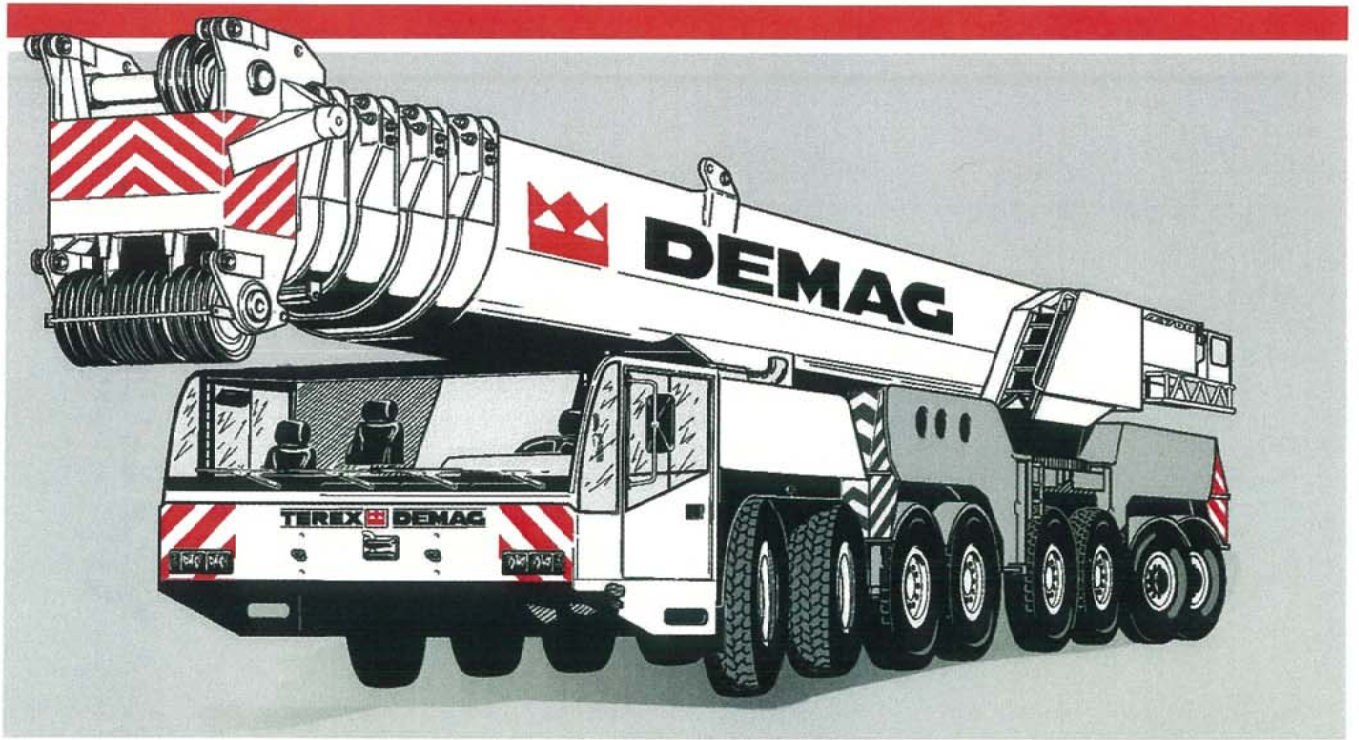


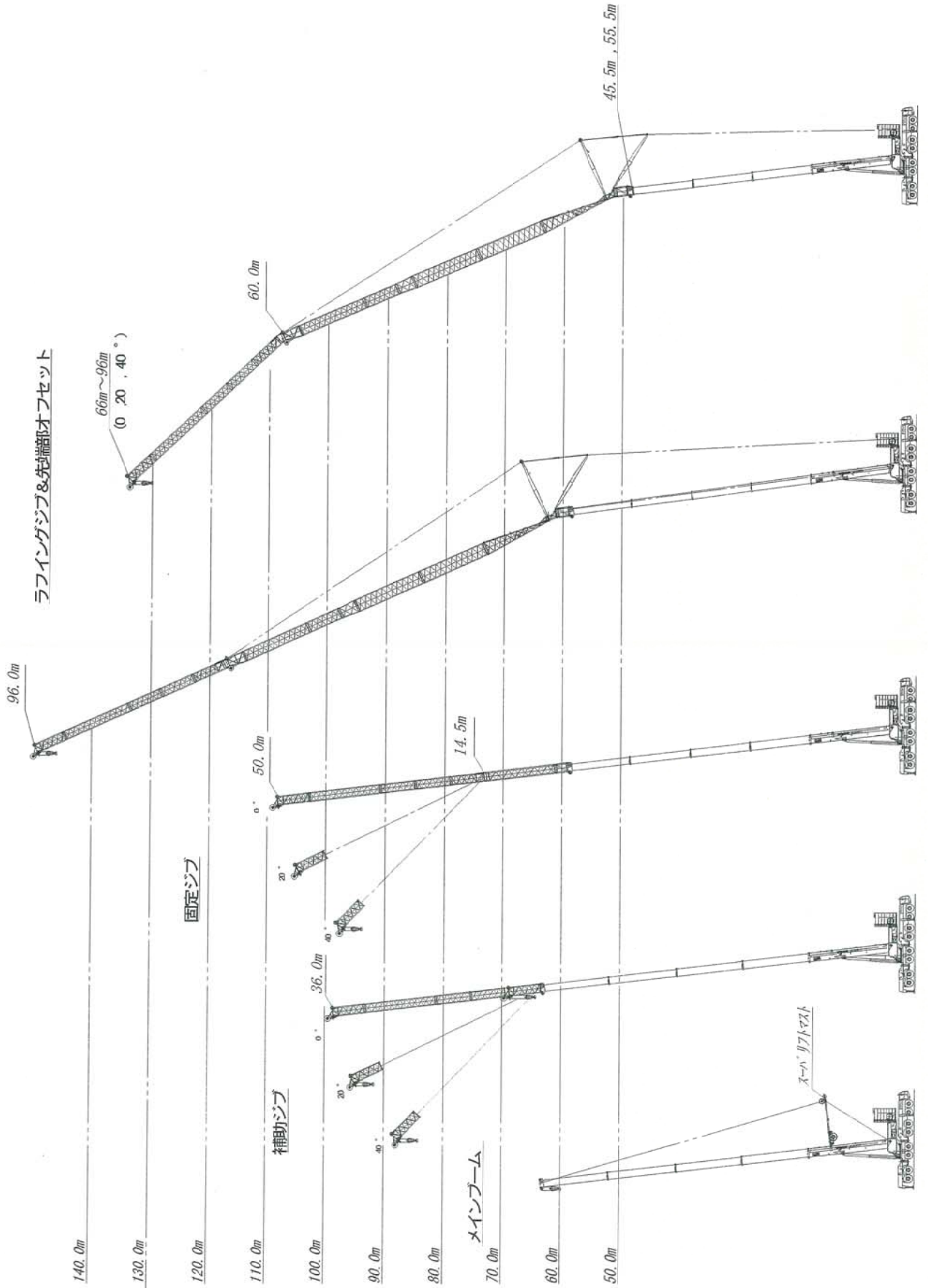


ALL TERRAIN CRANE  
**AC 700**



  
**650t**

# ALL TERRAIN CRANE AC 700



## 主要諸元

### ●クレーン

クレーン容量		
メインブーム	15.4m	650.0t×3.0m
	20.5m	312.0t×5.0m
	25.5m	300.0t×5.0m
	35.5m	197.0t×5.0m
	40.5m	164.0t×6.0m
	50.5m	114.0t×8.0m
補助ジブ 60.0m	6.0m	53.5t×10.0m オフセット0°
	12.0m	43.1t×12.0m オフセット0°
	24.0m	29.5t×14.0m オフセット0°
	36.0m	18.8t×18.0m オフセット0°
固定ジブ	メインブーム 55.5m	20.0m 48.5t×14.0m オフセット0°
		32.0m 34.3t×16.0m オフセット0°
		44.0m 21.8t×18.0m オフセット0°
	メインブーム 60.0m	20.0m 44.2t×14.0m オフセット0°
		32.0m 27.0t×18.0m オフセット0°
		44.0m 19.8t×20.0m オフセット0°
ラフイングジブ	メインブーム 35.5m + 4.0m	30.0m 92.0t×18.0m
		54.0m 49.0t×24.0m
		96.0m 11.2t×36.0m
	メインブーム 45.5m + 4.0m	30.0m 66.5t×20.0m
		54.0m 42.5t×26.0m
		96.0m 9.7t×38.0m
メインブーム 55.5m + 4.0m	30.0m 39.5t×22.0m	
	54.0m 24.1t×30.0m	
最大作業半径	メインブーム	54.0m
	補助ジブ	74.0m
	固定ジブ	94.0m
ブーム長さ	ラフイングジブ	109.0m
	メインブーム	15.5m ~ 60.0m
	補助ジブ	6.12, 18.24, 30.36m オフセット0°, 20°, 40°
	固定フライジブ	20.26, 32.38, 44.50m オフセット0°, 20°, 40°
巻上速度	ホイスト1	143m/min
	ホイスト2	151m/min
ブーム起伏角度	-0.5° ~ 83.0°	
ブーム上げ速度	120秒/-0.5° ~ 83.0°	
ブーム伸縮速度	480秒/15.4m ~ 60.0m	
旋回角度	360° 連続	
旋回速度	1.0rpm	
ワイヤロープ(H1)	φ26×500m	
ワイヤロープ(H2)	φ26×770m	
ブーム形式	箱型 5段 全油圧伸縮式	
ジブ形式	ラチスタイプ	
巻上げ装置	油圧モーター駆動遊星歯車減速式 自動ブレーキ付	
旋回装置	油圧モーター駆動遊星歯車減速式	
ブーム起伏装置	複動油圧シリンダ 直押式 2本	
ブーム伸縮装置	複動油圧シリンダ 直押式 1本	
アウトリガー装置	全油圧式X型 単独操作式 張出幅 12.0m、8.45m	
油圧ポンプ	可変ピストンポンプ 3連+定容量ピストンポンプ 2連	
作動油タンク容量	2,000 リットル	
安全装置	過負荷防止装置, 巻過防止装置, 玉掛ロープ 外れ止め, 捨巻確保装置, ドラム回転検出器	
	油圧安全弁, 旋回ロック装置, アウトリガ 反力計	
	水準器, アウトリガ 張出幅検出装置	
エンジン	名称	ベンツ OM906LA
	形式	水冷4サイクル6気筒インタークーラー付ターボ
出力	279PS/2,300rpm	
燃料タンク容量	300 リットル	

### ●キャリア

型 式		
エンジン名称	ベンツ OM502LA	
エンジン形式	水冷4サイクルV型8気筒インタークーラー付ターボ	
最大出力	570PS/1,800rpm	
最大トルク	275kg・m/1,100rpm	
最高速度	63km/h	
登坂能力(%)	50	
最小回転半径	11,950m	
燃料タンク容量	650リットル	
タイヤ	14.00-R25	
全長	15,990mm	
全幅	3,000mm	
全高	2,460mm	
車輛総重量	36,400kg	
軸距	1,480+1,990+1,500+2,485+1,500+2,615+1,500mm	
輪距(前後)	2,570mm	
駆動	4軸駆動(2,3,7,8軸)	
変速機形式	アリソン製 オートマチックトランスミッション 前進5段 後進1段	
懸架方式	油圧サスペンション	
スリテンアゲ	形式	パワーステアリング(2油圧回路)
	モード	ノーマル8輪, クラブ8輪, カウンタ8輪 前4輪と後4輪は独立に操作
ブレーキ	主ブレーキ	2系統エアブレーキ
	駐車ブレーキ	スプリング作動(4,5,6,7軸)
	補助ブレーキ	電気/油圧リターダ, 排気ブレーキ
	非常ブレーキ	駐車ブレーキと兼用
バッテリー	24V 12V×2個	

※ 本機は、公道を走行する場合にはブーム及び旋回体を別送し台車のみで走行しなければなりません。

### ●フックの種類

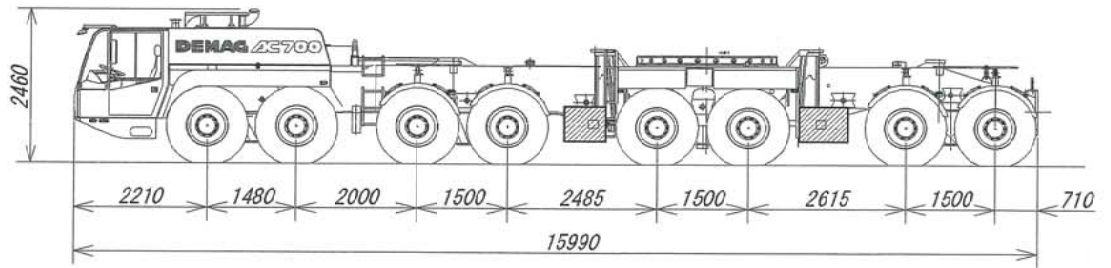
種類	シーブ数	掛数	質量
312 t	13	27	4,000kg
189 t	7	15	2,600kg
92 t	3	7	1,800kg
40 t	1	3	1,200kg
13 t	シングルフック	1	650kg

### ●オプション

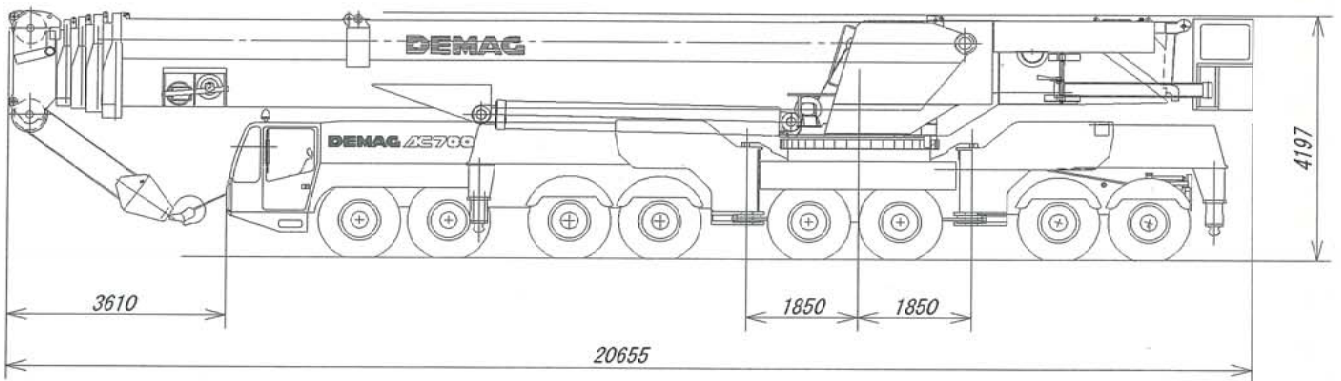
- ・スーパーリフトアタッチメント
- ・補助ジブ
- ・固定フライジブ
- ・ラフイングジブ

※注1) スーパーリフト時の最大を示しています  
2) ラフイングジブの作業時は、4.0mジブ接続アダプタを使用

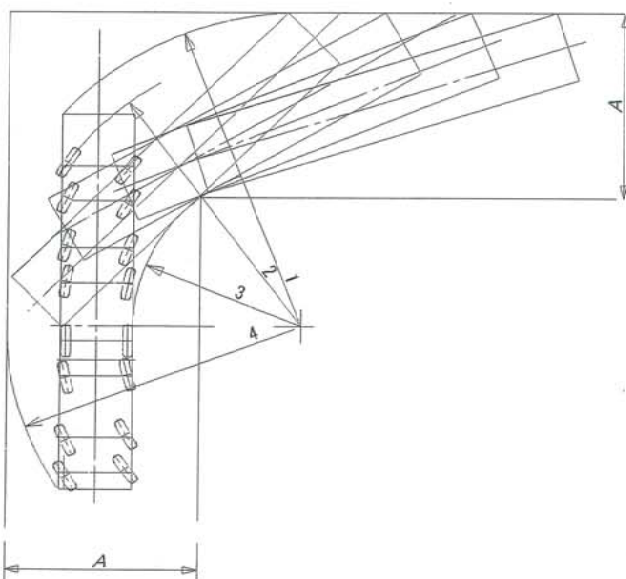
● 公道走行姿勢図



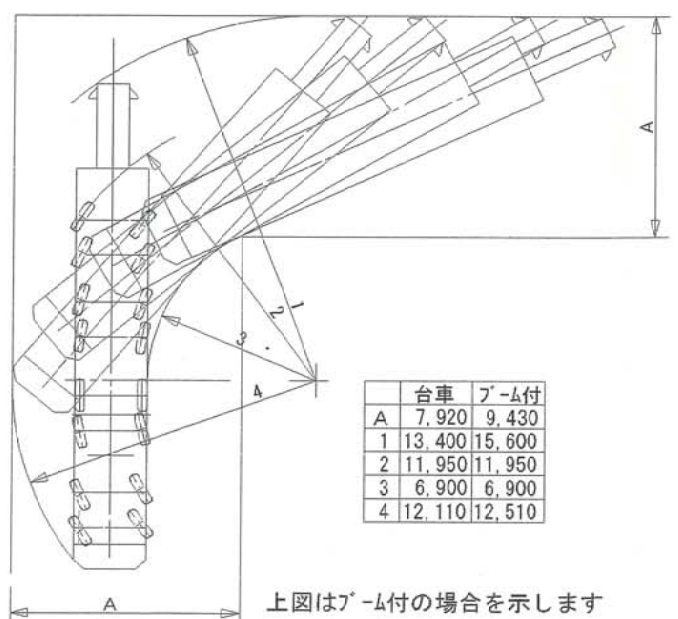
● 構内走行姿勢図



● 直角通路幅



上図は台車のみの場合を示します

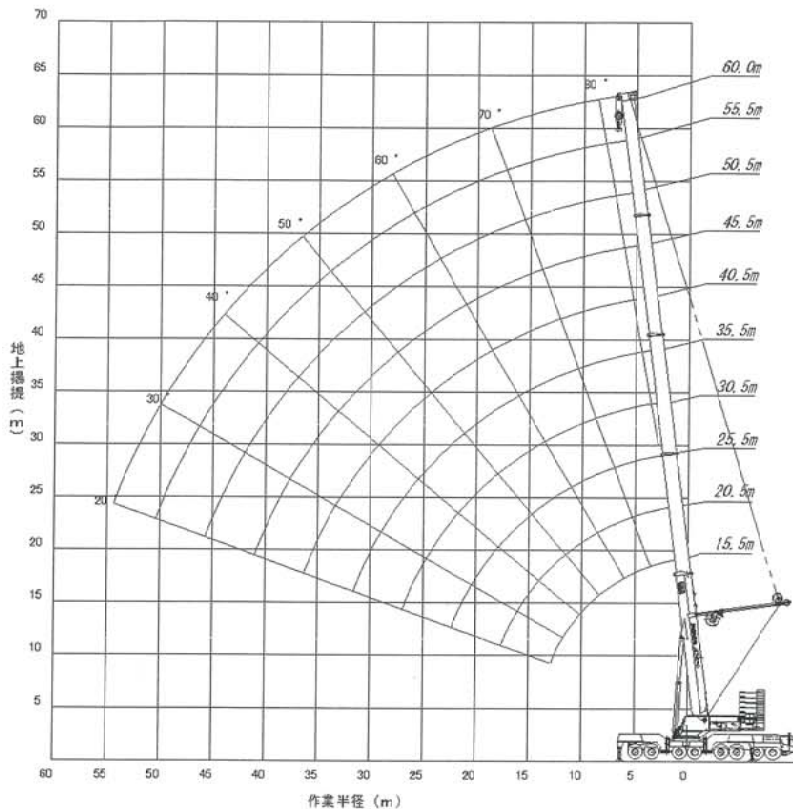


上図はブーム付の場合を示します

	台車	ブーム付
A	7,920	9,430
1	13,400	15,600
2	11,950	11,950
3	6,900	6,900
4	12,110	12,510



# メインブーム作業範囲図



### 【注意】

- 1) 定格総荷重は、水平堅土上に設置したときの値で本機の保証できる荷重を示しており、フックその他つり具重量を含んだ値です。
- 2) 定格総荷重はブームのたわみを含んだ実際の作業半径に基づいております。
- 3) 定格総荷重は風による影響を含んでおりません。瞬間最大風速が10m/s以上では作業を中止して下さい。
- 4) 定格総荷重表中の傾斜角は無不可時のブームの起伏範囲です。
- 5) シングルトップの荷重限度は13tです。ただし定格総荷重よりブームに取り付けられているフックの重量を差し引いた値とします。

## スーパリフト SSL 0° メインブーム定格総荷重表

アウトリガ張出幅：12m

カウンタウエイト：160t

作業半径 (m)	メインブーム長さ (m)					
	35.5	40.5	45.5	50.5	55.5	60.0
5	195.0	-	-	-	-	-
6	195.0	164.0	-	-	-	-
7	192.0	160.0	139.0	-	-	-
8	189.0	157.0	135.0	114.0	-	-
9	184.0	154.0	132.0	113.0	94.0	72.5
10	170.0	150.0	130.0	112.0	92.5	71.5
12	147.0	142.0	125.0	109.0	89.5	69.5
14	128.0	130.0	121.0	105.0	86.0	67.0
16	113.0	115.0	116.0	102.0	82.0	64.0
18	101.0	103.0	104.0	98.0	78.0	61.0
20	91.5	92.5	93.5	92.0	74.0	58.0
22	83.0	84.0	85.0	86.0	70.5	55.5
24	75.5	76.5	77.5	79.0	67.0	53.0
26	68.0	69.5	70.5	72.0	63.5	50.5
28	61.5	63.0	64.0	65.5	60.0	48.5
30	54.0	57.5	58.5	60.0	57.0	46.5
32	42.5	52.5	53.5	55.0	54.0	44.5
34	-	47.5	49.0	50.5	51.0	43.0
36	-	39.0	45.5	47.0	48.0	41.0
38	-	-	42.0	43.5	44.5	39.5
40	-	-	35.5	40.5	41.5	38.0
42	-	-	-	37.5	38.5	36.5
44	-	-	-	33.0	36.0	35.5
46	-	-	-	27.0	33.5	34.0
48	-	-	-	-	30.5	31.5
50	-	-	-	-	25.9	29.8
54	-	-	-	-	-	23.1
θ	81~20	81~20	81~22	80~21	80~23	81~23

カウンタウエイト：140t

作業半径 (m)	メインブーム長さ (m)					
	35.5	40.5	45.5	50.5	55.5	60.0
5	195.0	-	-	-	-	-
6	195.0	164.0	-	-	-	-
7	192.0	160.0	139.0	-	-	-
8	189.0	157.0	135.0	114.0	-	-
9	182.0	154.0	132.0	113.0	94.0	72.5
10	168.0	150.0	130.0	112.0	92.5	71.5
12	145.0	142.0	125.0	109.0	89.5	69.5
14	126.0	128.0	121.0	105.0	86.0	67.0
16	112.0	113.0	114.0	102.0	82.0	64.0
18	100.0	101.0	102.0	98.0	78.0	61.0
20	89.5	91.0	92.0	92.0	74.0	58.0
22	79.0	80.5	82.0	83.5	70.5	55.5
24	70.5	72.0	73.5	75.0	67.0	53.0
26	63.5	65.0	66.0	67.5	63.5	50.5
28	57.0	59.0	60.0	61.5	60.0	48.5
30	52.0	53.5	54.5	56.0	57.0	46.5
32	42.5	48.5	49.5	51.0	52.5	44.5
34	-	43.5	44.5	46.0	47.5	43.0
36	-	39.0	40.5	42.0	43.5	41.0
38	-	-	37.0	38.5	39.5	39.5
40	-	-	34.0	35.0	36.5	37.0
42	-	-	-	32.5	33.5	34.0
44	-	-	-	30.0	31.0	31.5
46	-	-	-	27.0	29.0	29.2
48	-	-	-	-	26.9	27.2
50	-	-	-	-	25.1	25.3
54	-	-	-	-	-	21.9
θ	81~20	81~23	81~22	81~21	81~23	81~23

ton

カウンタウエイト：160t

作業半径 m	メインブーム長さ (m)		
	15.5	20.5	25.5
3	650.0	312.0	-
3	577.0	312.0	-
3.5	473.0	312.0	-
4	435.0	312.0	300.0
4.5	403.0	312.0	300.0
5	375.0	312.0	300.0
6	330.0	296.0	271.0
7	294.0	266.0	243.0
8	264.0	240.0	220.0
9	236.0	219.0	200.0
10	212.0	201.0	183.0
12	171.0	172.0	156.0
14	-	146.0	137.0
16	-	126.0	121.0
18	-	93.5	109.0
20	-	-	98.5
22	-	-	81.0
24	-	-	-
θ	77~33	80~20	80~25

カウンタウエイト：140t

作業半径 m	メインブーム長さ (m)												
	15.5	20.5	25.5	30.5	35.5	40.5	45.5	50.5	55.5	60.0			
3	312.0	312.0	-	-	-	-	-	-	-	-	-	-	-
3.5	312.0	312.0	-	-	-	-	-	-	-	-	-	-	-
4	311.0	310.0	300.0	-	-	-	-	-	-	-	-	-	-
4.5	293.0	291.0	292.0	-	-	-	-	-	-	-	-	-	-
5	276.0	275.0	275.0	230.0	197.0	-	-	-	-	-	-	-	-
6	248.0	246.0	247.0	218.0	187.0	158.0	-	-	-	-	-	-	-
7	224.0	223.0	223.0	206.0	176.0	146.0	123.0	-	-	-	-	-	-
8	205.0	203.0	204.0	195.0	166.0	135.0	116.0	-	-	-	-	-	-
9	188.0	186.0	187.0	183.0	156.0	125.0	110.0	102.0	-	-	-	-	-
10	174.0	172.0	173.0	172.0	146.0	116.0	104.0	96.0	83.5	-	-	-	-
12	150.0	149.0	149.0	150.0	128.0	101.0	92.5	86.0	74.5	65.0	-	-	-
14	-	130.0	131.0	131.0	115.0	89.5	82.5	76.5	67.5	59.0	-	-	-
16	-	116.0	116.0	115.0	104.0	79.5	74.0	69.0	61.5	54.5	-	-	-
18	-	93.5	104.0	102.0	96.0	71.0	66.5	62.0	56.5	50.0	-	-	-
20	-	-	92.0	92.0	88.0	64.0	60.0	56.5	52.5	46.5	-	-	-
22	-	-	81.0	83.5	80.5	58.0	54.5	51.5	48.5	43.0	-	-	-
24	-	-	-	75.0	74.0	52.5	49.5	47.5	45.0	40.0	-	-	-
26	-	-	-	68.0	68.0	48.0	45.5	44.0	42.0	37.5	-	-	-
28	-	-	-	-	62.5	44.5	41.5	40.5	39.0	35.0	-	-	-
30	-	-	-	-	56.0	41.0	38.5	37.5	36.5	32.5	-	-	-
32	-	-	-	-	50.0	38.5	36.0	35.0	34.0	30.5	-	-	-
34	-	-	-	-	-	35.5	33.5	32.5	31.5	28.8	-	-	-
36	-	-	-	-	-	33.5	31.0	30.0	29.8	27.0	-	-	-
38	-	-	-	-	-	-	29.4	28.3	28.0	25.3	-	-	-
40	-	-	-	-	-	-	27.6	26.5	26.3	23.8	-	-	-
42	-	-	-	-	-	-	25.9	24.8	24.8	22.5	-	-	-
44	-	-	-	-	-	-	-	23.4	23.4	21.2	-	-	-
46	-	-	-	-	-	-	-	22.1	22.1	20.0	-	-	-
48	-	-	-	-	-	-	-	-	20.9	19.0	-	-	-
50	-	-	-	-	-	-	-	-	19.7	18.0	-	-	-
52	-	-	-	-	-	-	-	-	-	17.1	-	-	-
54	-	-	-	-	-	-	-	-	-	16.2	-	-	-
θ	77~33	80~20	80~25	80~27	81~20	80~23	81~18	79~21	79~23	78~23			

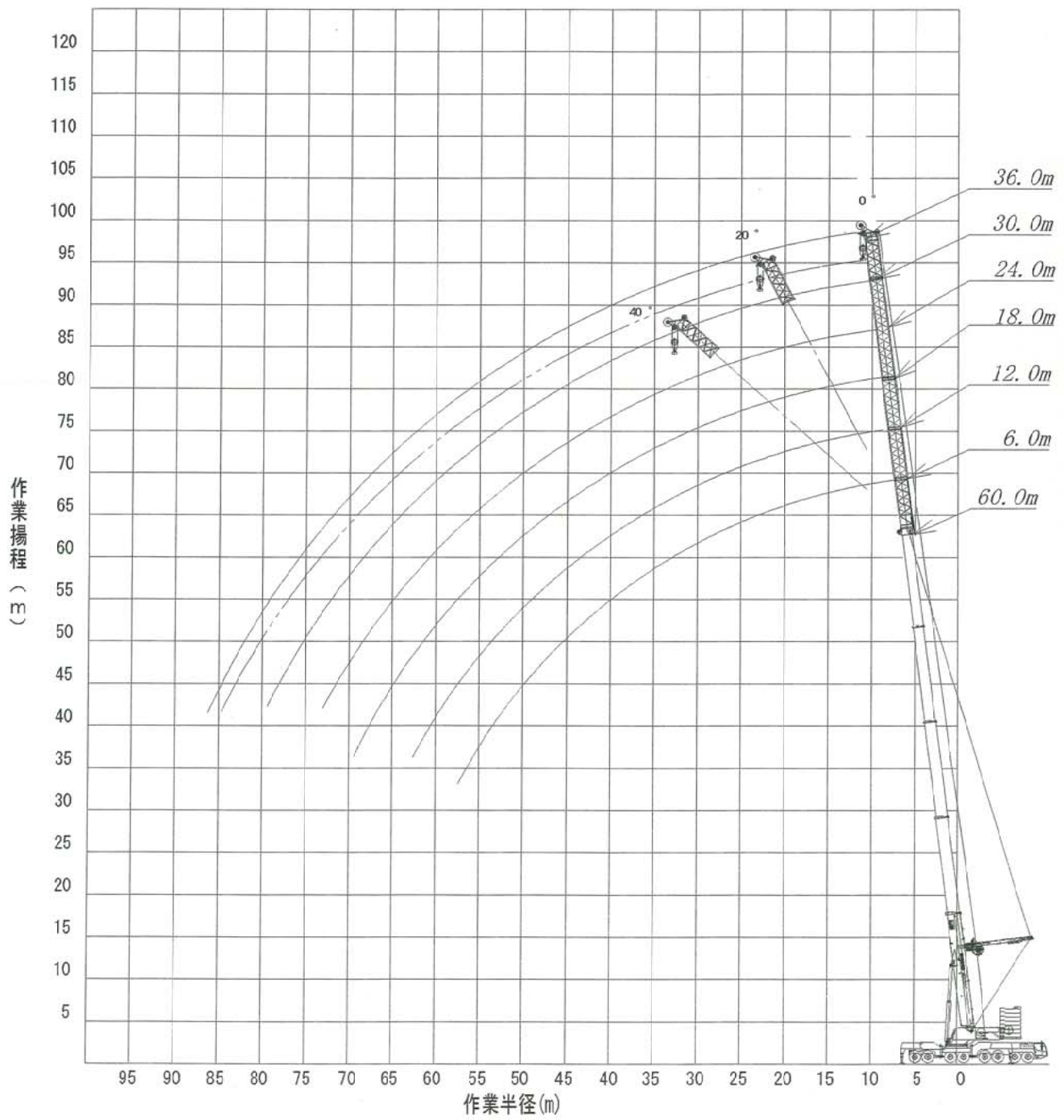
カウンタウエイト：100t

作業半径 m	メインブーム長さ (m)												
	15.5	20.5	25.5	30.5	35.5	40.5	45.5	50.5	55.5	60.0			
3	312.0	312.0	-	-	-	-	-	-	-	-	-	-	-
3.5	312.0	312.0	-	-	-	-	-	-	-	-	-	-	-
4	303.0	302.0	300.0	-	-	-	-	-	-	-	-	-	-
4.5	285.0	284.0	284.0	-	-	-	-	-	-	-	-	-	-
5	269.0	267.0	268.0	230.0	197.0	-	-	-	-	-	-	-	-
6	241.0	240.0	240.0	218.0	187.0	158.0	-	-	-	-	-	-	-
7	218.0	217.0	217.0	206.0	176.0	146.0	123.0	-	-	-	-	-	-
8	199.0	198.0	198.0	195.0	166.0	135.0	116.0	-	-	-	-	-	-
9	183.0	181.0	182.0	183.0	156.0	125.0	110.0	102.0	-	-	-	-	-
10	169.0	167.0	168.0	169.0	146.0	116.0	104.0	96.0	83.5	-	-	-	-
12	146.0	144.0	145.0	146.0	128.0	101.0	92.5	86.0	74.5	65.0	-	-	-
14	-	123.0	123.0	125.0	115.0	89.5	82.5	76.5	67.5	59.0	-	-	-
16	-	105.0	105.0	107.0	104.0	79.5	74.0	69.0	61.5	54.5	-	-	-
18	-	90.5	91.0	93.0	95.0	71.0	66.5	62.0	56.5	50.0	-	-	-
20	-	-	75.5	78.0	79.5	64.0	60.0	56.5	52.5	46.5	-	-	-
22	-	-	64.0	69.5	67.5	58.0	54.5	51.5	48.5	43.0	-	-	-
24	-	-	-	60.5	58.0	52.5	49.5	47.5	45.0	40.0	-	-	-
26	-	-	-	53.0	51.0	48.0	45.5	44.0	42.0	37.5	-	-	-
28	-	-	-	-	45.0	43.5	41.5	40.5	39.0	35.0	-	-	-
30	-	-	-	-	40.0	39.0	38.5	37.5	36.5	32.5	-	-	-
32	-	-	-	-	36.0	34.5	35.0	35.0	34.0	30.5	-	-	-
34	-	-	-	-	-	31.0	31.0	32.0	31.5	28.8	-	-	-
36	-	-	-	-	-	28.4	28.4	29.0	29.8	27.0	-	-	-
38	-	-	-	-	-	-	25.7	26.3	27.2	25.3	-	-	-
40	-	-	-	-	-	-	23.4	23.9	24.8	23.8	-	-	-
42	-	-	-	-	-	-	21.3	21.8	22.7	22.5	-	-	-
44	-	-	-	-	-	-	-	19.8	20.8	20.9	-	-	-
46	-	-	-	-	-	-	-	18.1	19.0	19.1	-	-	-
48	-	-	-	-	-	-	-	-	17.4	17.5	-	-	-
50	-	-	-	-	-	-	-	-	16.0	16.1	-	-	-
52	-	-	-	-	-	-	-	-	-	14.8	-	-	-
54	-	-	-	-	-	-	-	-	-	13.6	-	-	-
θ	77~33	80~20	80~25	80~27	81~20	80~23	81~18	79~21	79~23	78~23			

メインブーム定格総荷重表に表示されている値は、標準及び特殊伸縮の性能の中でいずれか大きい数値を表示しております。

ton

補助ジブ 作業範囲図





メインーム長さ：60.0m & SSL 0°

カウンタウェイト：160t

作業半径 (m)	補助ジブ長さ(m)/ジブ角度(°)				
	6		12		18
	0°	0°	20°	0°	20°
10	53,5	-	-	-	-
12	53,0	43,1	-	35,0	-
14	51,2	41,6	-	33,9	-
16	49,6	40,1	38,5	32,7	-
18	48,0	38,6	37,2	31,6	-
20	46,4	37,2	36,0	30,5	26,7
22	45,0	35,8	34,8	29,4	25,7
24	43,6	34,5	33,6	28,3	24,7
26	42,2	33,2	32,5	27,2	23,9
28	40,9	32,0	31,5	26,2	23,1
30	39,6	30,9	30,5	25,2	22,5
32	38,3	29,9	29,5	24,4	21,9
34	37,0	28,9	28,6	23,5	21,3
36	35,8	28,0	27,7	22,8	20,9
38	34,6	27,1	26,9	22,0	20,4
40	33,5	26,4	26,2	21,4	20,0
42	32,4	25,6	25,4	20,8	19,6
44	31,3	25,0	24,8	20,3	19,2
46	30,3	24,3	24,1	19,8	18,8
48	29,3	23,8	23,5	19,4	18,5
50	28,4	23,2	23,0	19,0	18,2
54	26,7	22,3	22,0	18,3	17,5
58	-	21,4	21,1	17,7	17,0
62	-	20,3	20,3	17,1	16,4
66	-	-	-	16,5	15,9
θ	81~34	80~29	80~31	81~31	79~34

カウンタウェイト：100t

作業半径 (m)	補助ジブ長さ(m)/ジブ角度(°)						
	6		12		18		
	0°	0°	20°	40°	0°	20°	40°
10	53,5	-	-	-	-	-	-
12	53,0	43,1	-	-	35,0	-	-
14	51,2	41,6	-	-	33,9	-	-
16	49,6	40,1	38,5	-	32,7	-	-
18	48,0	38,6	37,2	-	31,6	-	-
20	46,4	37,2	36,0	30,8	30,5	26,7	-
22	45,0	35,8	34,8	30,4	29,4	25,7	-
24	43,6	34,5	33,6	30,0	28,3	24,7	20,5
26	42,2	33,2	32,5	29,5	27,2	23,9	20,0
28	40,9	32,0	31,5	29,0	26,2	23,1	19,6
30	39,6	30,9	30,5	28,5	25,2	22,5	19,2
32	38,3	29,9	29,5	27,9	24,4	21,9	18,9
34	35,1	28,9	28,6	27,4	23,5	21,3	18,6
36	31,7	28,0	27,7	26,8	22,8	20,9	18,3
38	28,8	27,1	26,9	26,2	22,0	20,4	18,1
40	26,3	26,4	26,2	25,6	21,4	20,0	17,9
42	24,0	24,2	25,2	25,0	20,8	19,6	17,7
44	21,9	22,1	23,1	23,7	20,3	19,2	17,5
46	19,9	20,2	21,2	21,7	19,8	18,8	17,3
48	18,2	18,4	19,3	19,8	19,1	18,5	17,2
50	16,6	16,8	17,6	18,0	17,5	18,2	17,0
54	13,8	14,0	14,6	-	14,7	15,8	16,5
58	-	11,6	12,1	-	12,3	13,2	-
62	-	9,6	10,0	-	10,3	11,0	-
66	-	-	-	-	8,6	9,1	-
θ	81~34	80~29	80~31	78~48	81~31	79~34	78~49

ton

メインーム長さ：60.0m & SSL 30°

カウンタウェイト：160t

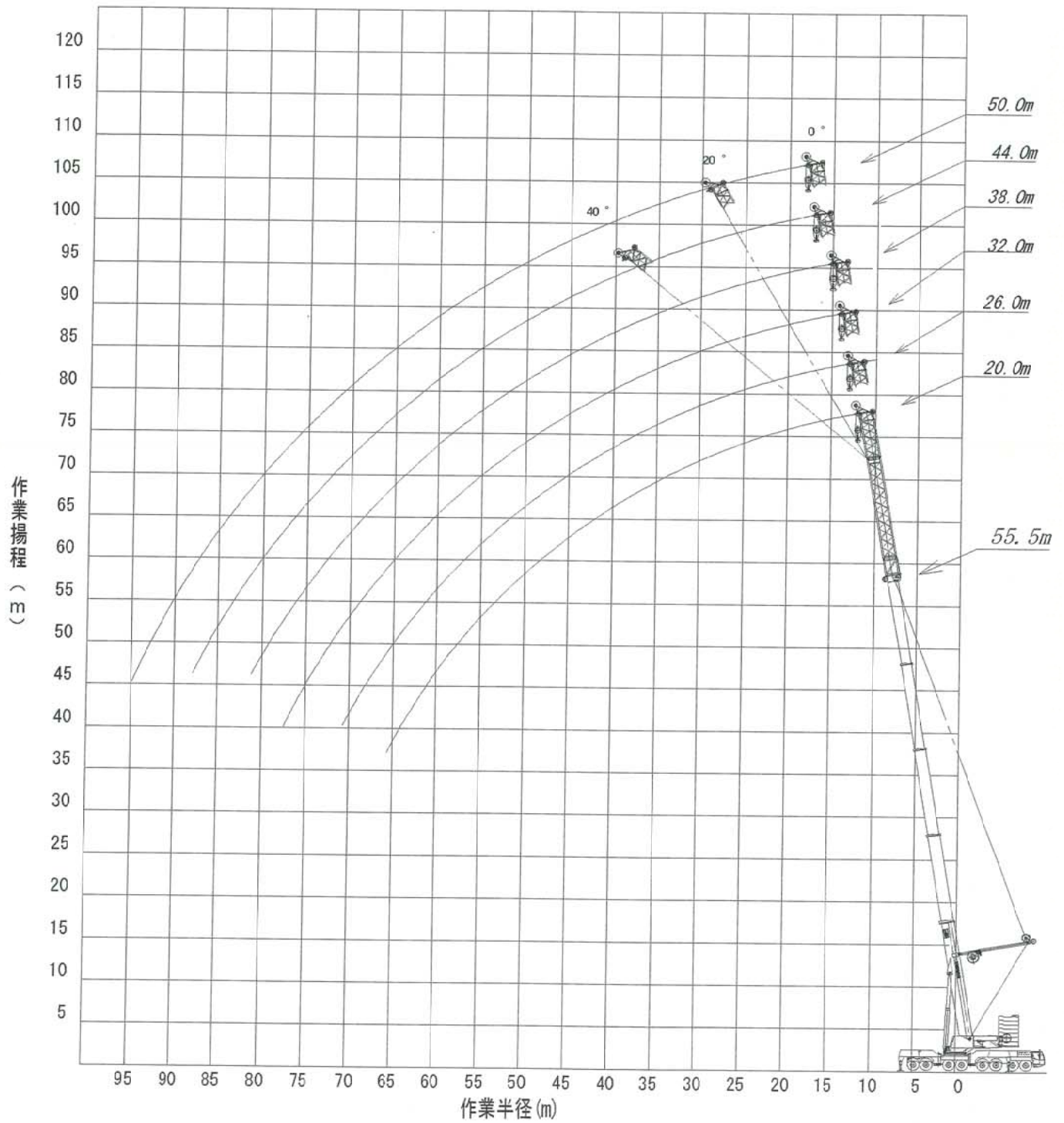
作業半径 (m)	補助ジブ長さ(m)/ジブ角度(°)				
	12		18		24
	0°	0°	0°	0°	0°
14	51,5	40,3	29,5	-	-
16	48,1	37,8	27,5	23,8	-
18	44,7	35,4	25,8	22,3	18,8
20	41,5	33,2	24,3	21,0	17,7
22	38,4	31,1	22,9	19,8	16,6
24	35,4	29,2	21,7	18,7	15,7
26	32,6	27,3	20,7	17,8	14,8
28	30,0	25,6	19,7	16,9	14,0
30	27,6	24,0	18,9	16,1	13,3
32	25,6	22,6	18,2	15,4	12,7
34	23,5	21,2	17,4	14,8	12,1
36	21,8	20,0	16,8	14,2	11,5
38	20,2	18,7	16,1	13,7	11,0
40	18,9	17,7	15,5	13,2	10,6
42	17,7	16,7	14,9	12,7	10,2
44	16,7	15,8	14,2	12,2	9,8
46	15,7	14,9	13,6	11,8	9,5
48	14,9	14,1	13,0	11,3	9,1
50	14,1	13,3	12,4	10,9	8,8
54	12,8	12,0	11,2	10,1	8,3
58	11,5	10,8	10,1	9,3	7,8
62	10,2	9,8	9,1	8,5	7,3
66	-	8,7	8,2	7,7	6,8
70	-	-	7,3	7,0	6,3
74	-	-	-	6,2	5,8
78	-	-	-	5,4	5,2
82	-	-	-	-	4,4
θ	79~29	79~31	80~33	79~29	79~30

カウンタウェイト：100t

作業半径 (m)	補助ジブ長さ(m)/ジブ角度(°)				
	12		18		24
	0°	0°	0°	0°	0°
14	51,5	40,3	29,5	-	-
16	48,1	37,8	27,5	23,8	-
18	44,7	35,4	25,8	22,3	18,8
20	41,5	33,2	24,3	21,0	17,7
22	38,4	31,1	22,9	19,8	16,6
24	35,4	29,2	21,7	18,7	15,7
26	32,6	27,3	20,7	17,8	14,8
28	30,0	25,6	19,7	16,9	14,0
30	27,6	24,0	18,9	16,1	13,3
32	25,6	22,6	18,2	15,4	12,7
34	23,5	21,2	17,4	14,8	12,1
36	21,8	20,0	16,8	14,2	11,5
38	20,2	18,7	16,1	13,7	11,0
40	18,9	17,7	15,5	13,2	10,6
42	17,7	16,7	14,9	12,7	10,2
44	16,7	15,8	14,2	12,2	9,8
46	15,7	14,9	13,6	11,8	9,5
48	14,9	14,1	13,0	11,3	9,1
50	14,1	13,3	12,4	10,9	8,8
54	12,8	12,0	11,2	10,1	8,3
58	11,5	10,8	10,1	9,3	7,8
62	9,6	9,8	9,1	8,5	7,3
66	-	8,6	8,2	7,7	6,8
70	-	-	7,3	7,0	6,3
74	-	-	-	6,2	5,8
78	-	-	-	5,4	5,2
82	-	-	-	-	4,4
θ	79~29	79~31	80~33	79~29	79~30

ton

# 固定ジブ 作業範囲図



メイン-ム長さ:55.0m & SSL 0°

ジブ長さ(m)/ジブ角度(°)

作業半径 (m)	20		26		32		38		44		50					
	0°	0°	20°	40°	0°	20°	40°	0°	20°	40°	0°	20°	40°			
12	42.2	-	-	-	-	-	-	-	-	-	-	-	-			
14	41.0	31.5	-	-	26.3	-	-	-	-	-	-	-	-			
16	39.9	30.9	-	-	26.1	-	-	22.2	-	-	-	-	-			
18	38.7	30.4	28.3	-	25.8	-	-	22.0	-	-	18.5	-	14.4			
20	37.5	29.7	27.6	-	25.4	-	-	21.7	-	-	18.1	-	14.1			
22	36.4	29.1	26.9	26.2	24.9	22.3	-	21.3	-	-	17.7	-	13.7			
24	35.2	28.4	26.2	25.5	24.4	21.9	-	20.9	16.9	-	17.3	-	13.4			
26	34.1	27.6	25.5	24.8	23.9	21.5	19.9	20.4	16.4	-	16.9	-	13.0			
28	33.0	26.9	24.7	24.1	23.3	21.0	19.5	19.9	15.9	-	16.4	13.0	12.7			
30	31.9	26.1	24.0	23.4	22.7	20.5	19.0	19.4	15.5	12.8	16.0	12.6	12.3			
32	30.8	25.4	23.3	22.7	22.0	19.9	18.4	18.8	15.0	12.6	15.5	12.2	11.9			
34	29.7	24.6	22.5	21.9	21.4	19.4	17.9	18.3	14.6	12.4	15.0	11.9	11.6			
36	28.7	23.8	21.8	21.2	20.7	18.8	17.4	17.7	14.2	12.1	14.5	11.6	11.2			
38	27.6	23.0	21.1	20.5	20.0	18.2	16.8	17.1	13.9	11.9	14.1	11.3	10.9			
40	26.6	22.2	20.4	19.8	19.3	17.6	16.3	16.5	13.5	11.6	13.6	11.0	10.5			
42	25.6	21.5	19.7	19.1	18.6	17.0	15.7	16.0	13.2	11.4	13.2	10.8	10.2			
44	24.7	20.7	19.1	18.5	18.0	16.4	15.2	15.4	12.9	11.2	12.8	10.5	9.9			
46	23.7	20.0	18.5	17.9	17.3	15.9	14.6	14.9	12.6	10.9	12.4	10.3	9.5			
48	22.8	19.2	18.0	17.3	16.7	15.3	14.1	14.4	12.3	10.7	12.0	10.1	9.2			
50	22.0	18.5	17.4	16.8	16.1	14.8	13.6	13.9	12.0	10.5	11.6	9.9	8.6			
54	20.4	17.2	16.4	15.5	15.0	13.9	12.7	13.0	11.4	10.0	11.0	9.5	8.2			
58	19.0	16.0	15.5	-	13.9	13.0	11.9	12.2	10.8	9.5	10.4	9.0	7.9			
62	17.8	14.9	14.6	-	13.0	12.2	11.2	11.5	10.3	9.0	9.9	8.6	7.5			
66	15.6	13.9	13.9	-	12.1	11.5	-	10.9	9.8	8.5	9.5	8.2	7.1			
70	-	13.2	12.7	-	11.3	10.8	-	10.3	9.2	-	9.0	7.8	6.7			
74	-	-	-	-	10.7	10.2	-	9.7	8.7	-	8.6	7.4	6.4			
78	-	-	-	-	-	9.6	-	9.3	8.1	-	8.2	6.9	6.4			
82	-	-	-	-	-	-	-	8.9	7.5	-	7.8	6.5	6.1			
86	-	-	-	-	-	-	-	-	-	-	7.4	6.1	5.9			
90	-	-	-	-	-	-	-	-	-	-	-	5.8	5.7			
94	-	-	-	-	-	-	-	-	-	-	-	-	4.7			
θ	80~27	80~29	79~30	779~50	80~29	79~27	77~47	80~27	79~30	77~48	79~29	79~27	76~45	80~25	78~29	76~47

メイン-ム長さ:55.0m & SSL 30°

メイン-ム長さ:60.0m & SSL 30°

カウンタウエイト

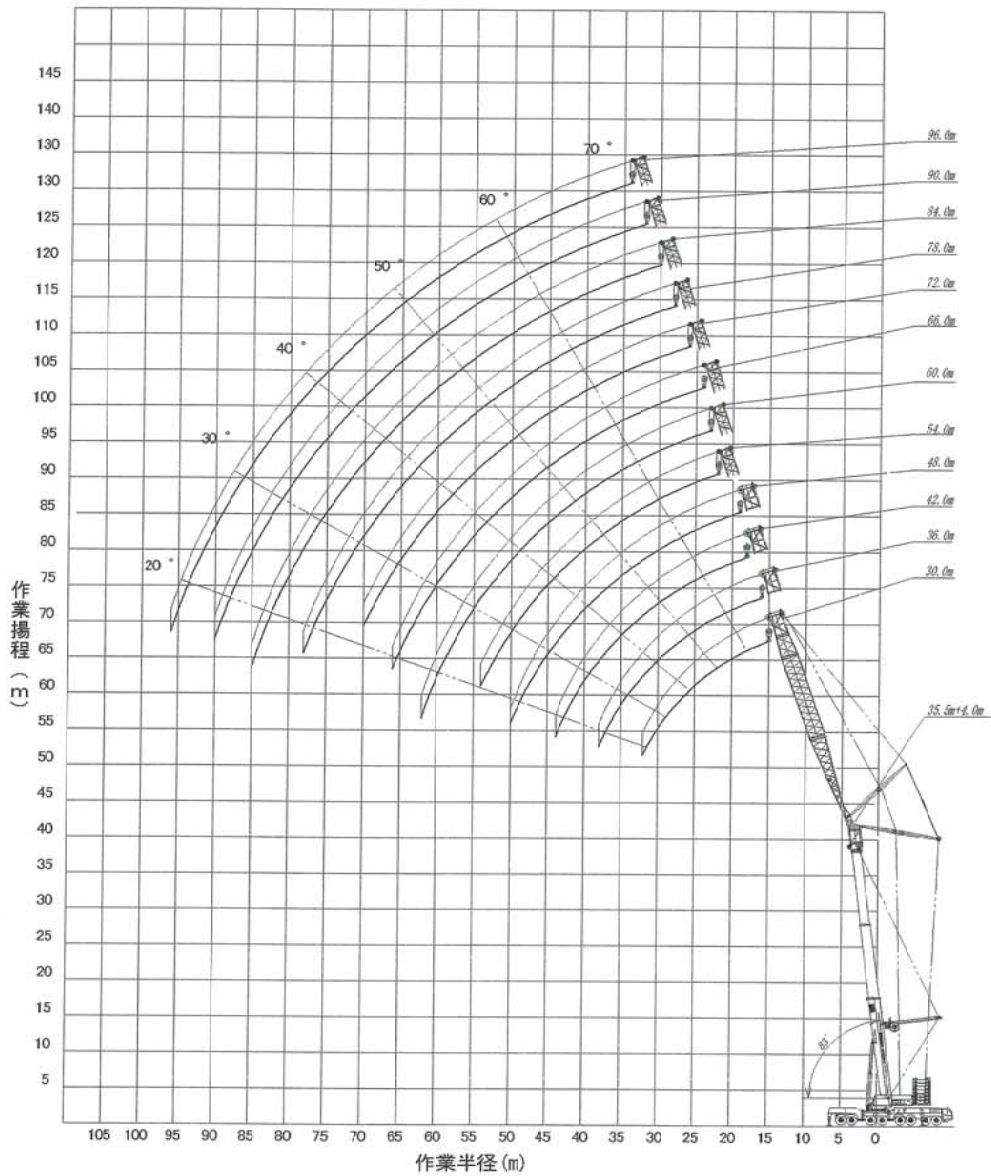
作業半径 (m)	ジブ長さ(m)/ジブ角度(°)					
	20	26	32	38	44	50
14	48.5	-	-	-	-	-
16	44.9	40.1	34.3	-	-	-
18	41.5	37.3	32.2	26.0	21.8	-
20	38.4	34.5	30.2	24.8	20.7	16.8
22	35.5	32.0	28.2	23.6	19.7	15.9
24	32.7	29.7	26.4	22.4	18.7	15.1
26	30.2	27.5	24.8	21.3	17.8	14.4
28	27.9	25.5	23.2	20.2	17.0	13.7
30	25.8	23.6	21.7	19.2	16.2	13.0
32	23.9	22.0	20.4	18.2	15.4	12.4
34	22.0	20.4	19.0	17.2	14.7	11.8
36	20.5	19.0	17.9	16.3	14.0	11.3
38	18.9	17.6	16.7	15.5	13.4	10.7
40	17.6	16.5	15.7	14.6	12.8	10.2
42	16.4	15.4	14.7	13.8	12.2	9.8
44	15.4	14.5	13.8	13.1	11.6	9.3
46	14.3	13.6	13.0	12.3	11.0	8.9
48	13.5	12.8	12.2	11.6	10.5	8.4
50	12.7	12.1	11.5	10.9	9.9	8.0
54	11.4	10.9	10.2	9.7	8.8	7.2
58	10.3	9.8	9.2	8.5	7.8	6.5
62	9.3	8.9	8.2	7.5	6.9	5.7
66	-	8.0	7.3	6.6	6.0	5.1
70	-	7.1	6.5	5.8	5.2	4.4
74	-	-	5.7	5.2	4.5	3.9
78	-	-	-	4.6	3.9	3.4
82	-	-	-	-	3.4	2.9
86	-	-	-	-	3.1	2.5
90	-	-	-	-	-	2.2
θ	79~33	78~29	79~31	79~32	79~29	79~30

作業半径 (m)	ジブ長さ(m)/ジブ角度(°)					
	20	26	32	38	44	50
14	44.2	-	-	-	-	-
16	40.9	36.8	-	-	-	-
18	38.0	34.5	27.0	24.7	-	-
20	35.2	32.2	27.0	23.4	19.8	15.4
22	32.6	30.1	26.2	22.2	18.8	14.7
24	30.3	28.1	24.7	21.1	17.8	14.1
26	28.1	26.2	23.2	20.0	16.9	13.4
28	26.2	24.4	21.8	19.0	16.1	12.8
30	24.3	22.7	20.5	18.0	15.3	12.3
32	22.7	21.2	19.2	17.0	14.5	11.7
34	21.1	19.7	17.9	16.1	13.8	11.2
36	19.7	18.3	16.8	15.3	13.1	10.7
38	18.3	17.0	15.7	14.4	12.4	10.1
40	17.1	15.9	14.7	13.6	11.8	9.7
42	15.9	14.8	13.7	12.9	11.2	9.2
44	14.9	13.8	12.8	12.1	10.7	8.7
46	13.9	12.9	12.0	11.4	10.1	8.3
48	13.0	12.2	11.3	10.8	9.6	7.8
50	12.1	11.4	10.5	10.1	9.0	7.4
54	10.6	10.1	9.3	8.9	8.0	6.6
58	9.4	9.0	8.3	7.7	7.0	5.8
62	8.4	8.1	7.4	6.7	6.1	5.0
66	7.5	7.3	6.6	5.8	5.2	4.3
70	-	6.4	5.9	5.0	4.5	3.7
74	-	5.5	5.2	4.3	3.8	3.1
78	-	-	4.5	3.7	3.2	2.5
82	-	-	-	3.2	2.8	2.0
86	-	-	-	-	2.4	-
90	-	-	-	-	2.2	-
θ	80~33	79~29	78~31	79~32	79~29	79~41

- 80t
- 100t
- 120t
- 140t
- 160t

ton

# ラフイングジブ 作業範囲図



## ラフイングジブ組み合わせ標準

		メインブーム長さ								
		19.5	24.5	29.5	34.5	39.5	44.5	49.5	54.5	59.5
ジブ長さ	24.0	○	○	○	○	○	★	◇	◇	☆
	30.0	○	○	○	○	○	★	◇	◇	☆
	42.0	○	○	○	○	○	★	◇	◇	☆
	48.0	○	○	○	○	○	★	◇	◇	☆
	54.0	○	○	○	○	○	★	◇	◇	☆
	60.0	○	○	○	○	○	★	◇	◇	☆
	66.0	○	○	○	○	○	★	◇	◇	☆
	72.0	○	○	○	○	○	★	◇	◇	☆
	78.0	○	○	○	○	○	★	◇	◇	☆
	84.0	○	○	○	○	○	★	◇	◇	☆
	90.0	○	○	○	○	○	★	◇	◇	☆
	96.0	○	○	○	○	○	★	◇	◇	☆

- ★ CWT 160tの仕様はありません
- ◇ CWT 140t, 160tの仕様はありません
- ☆ CWT 120t, 140t, 160tの仕様はありません



		メインブーム長さ			
		39.5	49.5	54.5	59.5
ジブ長さ	30.0	○	○	○	○
	42.0	○	○	○	○
	48.0	○	○	○	○
	54.0	○	○	○	○
	60.0	○	○	○	○
	66.0	○	○	○	○
	72.0	○	○	○	○
	78.0	○	○	○	○
	84.0	○	○	○	○
	90.0	○	○	○	○
96.0	○	○			

※ SSL/60° の時はメインブーム角度は83°のみとなります

※ メインブーム長さはアダプタ4.0mを含んでいます

メインーム長さ：35.5m + アダプタ 4.0m

補助ジブ長さ(m)/メインーム角度(°)

作業半径 (m)	30			36			42			48			54			60		
	83°	73°	65°	83°	73°	65°	83°	73°	65°	83°	73°	65°	83°	73°	65°	83°	73°	65°
18	92.0	-	-	-	-	-	-	-	-	-	-	-	-	-	-	-	-	-
20	88.0	-	-	79.0	-	-	66.5	-	-	-	-	-	-	-	-	-	-	-
22	82.5	-	-	77.5	-	-	66.5	-	-	58.5	-	-	-	-	-	-	-	-
24	78.0	-	-	74.5	-	-	66.5	-	-	57.5	-	-	49.0	-	-	-	-	-
26	73.0	-	-	71.0	-	-	65.5	-	-	56.0	-	-	48.0	-	-	-	-	40.5
28	69.0	62.0	-	67.5	-	-	63.5	-	-	55.0	-	-	47.0	-	-	-	-	40.0
30	65.0	60.0	-	63.5	52.0	-	61.0	-	-	53.5	-	-	46.0	-	-	-	-	39.0
32	60.5	57.5	-	60.5	51.0	-	58.5	45.0	-	52.5	-	-	45.5	-	-	-	-	38.5
34	-	54.5	-	57.0	49.5	-	56.0	44.5	-	51.0	-	-	44.5	-	-	-	-	38.0
36	-	51.5	47.5	53.5	48.0	-	53.5	44.5	-	49.5	35.5	-	43.5	-	-	-	-	37.5
38	-	48.0	44.5	45.5	46.5	-	51.0	44.0	-	48.5	35.5	-	42.5	30.0	-	-	-	37.0
40	-	-	42.0	-	44.0	41.5	48.0	43.5	-	46.5	35.5	-	42.0	30.0	-	-	-	36.0
42	-	-	40.0	-	42.0	39.0	42.5	41.5	38.0	45.0	35.5	-	41.0	30.0	-	-	-	35.5
44	-	-	38.0	-	39.5	37.0	36.0	39.5	36.0	42.5	35.0	-	39.5	30.0	-	-	-	35.0
46	-	-	-	-	-	35.0	-	37.5	34.0	38.0	34.5	33.0	38.5	30.0	-	-	-	34.5
48	-	-	-	-	-	33.5	-	35.5	32.5	33.5	33.5	31.5	36.5	29.7	-	-	-	33.5
50	-	-	-	-	-	32.0	-	34.0	31.0	28.8	32.0	30.0	32.5	29.5	29.2	-	-	32.5
54	-	-	-	-	-	-	-	-	28.4	-	29.9	27.3	25.7	27.9	26.5	-	-	30.5
58	-	-	-	-	-	-	-	-	-	-	-	25.0	-	26.2	24.1	-	-	24.9
62	-	-	-	-	-	-	-	-	-	-	-	22.8	-	24.6	22.1	-	-	23.9
66	-	-	-	-	-	-	-	-	-	-	-	-	-	20.3	-	-	-	22.6
70	-	-	-	-	-	-	-	-	-	-	-	-	-	-	-	-	-	20.2
74	-	-	-	-	-	-	-	-	-	-	-	-	-	-	-	-	-	18.5
θ	65~25	58~28	50~24	66~23	60~26	50~22	70~21	61~23	53~27	70~19	60~28	53~18	70~24	61~21	52~24	70~17	62~25	52~16

補助ジブ長さ(m)/メインーム角度(°)

作業半径 (m)	66			72			78			84			90			96		
	83°	73°	65°	83°	73°	65°	83°	73°	65°	83°	73°	65°	83°	73°	65°	83°	73°	65°
26	32.0	-	-	27.8	-	-	-	-	-	-	-	-	-	-	-	-	-	-
28	31.5	-	-	27.3	-	-	22.8	-	-	-	-	-	-	-	-	-	-	-
30	31.0	-	-	26.9	-	-	22.4	-	-	18.0	-	-	-	-	-	-	-	-
32	30.5	-	-	26.4	-	-	22.0	-	-	17.7	-	-	14.1	-	-	-	-	-
34	30.0	-	-	26.0	-	-	21.6	-	-	17.3	-	-	13.8	-	-	-	-	11.2
36	29.9	-	-	25.5	-	-	21.2	-	-	17.0	-	-	13.6	-	-	-	-	11.0
38	29.6	-	-	25.2	-	-	20.8	-	-	16.6	-	-	13.3	-	-	-	-	10.8
40	29.2	21.0	-	24.8	-	-	20.3	-	-	16.3	-	-	13.1	-	-	-	-	10.5
42	28.9	21.0	-	24.5	-	-	20.1	-	-	15.9	-	-	12.8	-	-	-	-	10.3
44	28.5	21.0	-	24.3	18.5	-	19.8	-	-	15.6	-	-	12.5	-	-	-	-	10.1
46	28.2	21.0	-	24.0	18.5	-	19.6	16.0	-	15.3	-	-	12.3	-	-	-	-	9.8
48	27.9	21.0	-	23.7	18.5	-	19.3	16.0	-	15.0	-	-	12.0	-	-	-	-	9.6
50	27.0	21.0	-	23.1	18.5	-	18.9	16.0	-	14.5	13.0	-	11.5	10.5	-	-	-	9.2
54	26.2	20.9	21.0	22.4	18.5	-	18.3	16.0	-	13.9	13.0	-	11.0	10.4	-	-	-	8.7
58	22.0	20.4	21.0	21.6	18.4	18.5	17.7	16.0	-	13.4	13.0	-	10.4	10.3	-	-	-	8.3
62	17.4	20.0	19.2	19.4	18.0	18.3	17.1	15.9	16.0	12.9	13.0	13.0	10.0	10.2	-	-	-	7.9
66	-	19.6	17.5	15.6	17.6	16.6	16.4	15.7	16.0	12.4	12.9	12.7	9.6	10.1	10.5	-	-	7.5
70	-	18.4	16.0	11.5	17.2	15.1	14.2	15.4	15.3	11.8	12.6	12.4	9.2	10.0	10.2	-	-	7.2
74	-	-	14.7	-	16.3	13.8	11.0	15.1	13.9	11.5	12.2	12.1	8.8	9.7	9.9	-	-	6.9
78	-	-	-	-	-	12.6	-	14.8	12.7	10.2	11.9	11.9	8.5	9.5	9.6	-	-	6.6
82	-	-	-	-	-	-	-	12.9	11.7	8.0	11.5	11.5	8.2	9.2	9.4	-	-	6.3
86	-	-	-	-	-	-	-	-	10.8	-	11.2	10.5	6.8	9.0	9.2	-	-	6.1
90	-	-	-	-	-	-	-	-	-	-	-	9.7	-	8.7	9.0	-	-	5.9
94	-	-	-	-	-	-	-	-	-	-	-	-	-	8.5	8.8	-	-	3.9
98	-	-	-	-	-	-	-	-	-	-	-	-	-	-	8.3	-	-	-
θ	72~30	65~28	56~30	73~25	64~30	55~32	73~28	64~25	55~27	73~23	63~28	58~29	73~26	65~24	57~25	73~31	-	-

カウンタウイト 80t 100t 120t 140t 160t

ton

83°の数値はSSLマスト角度が60°の場合  
他はSSLマスト角度が0°

メイン-ム長さ：45.5m + 7°ブタ 4.0m

作業半径 (m)	補助ジブ長さ(m)/メイン-ム角度(°)																	
	30			36			42			48			54			60		
	83°	73°	65°	83°	73°	65°	83°	73°	65°	83°	73°	65°	83°	73°	65°	83°	73°	65°
20	66.5	-	-	-	-	-	-	-	-	-	-	-	-	-	-	-	-	-
22	63.0	-	-	60.0	-	-	-	-	-	-	-	-	-	-	-	-	-	-
24	59.5	-	-	56.5	-	-	54.0	-	-	-	-	-	-	-	-	-	-	-
26	56.0	-	-	53.5	-	-	51.0	-	-	47.5	-	-	42.5	-	-	-	-	-
28	53.0	-	-	51.0	-	-	48.5	-	-	45.5	-	-	41.0	-	-	-	-	-
30	50.0	44.5	-	48.5	-	-	46.5	-	-	43.5	-	-	39.5	-	-	-	34.5	-
32	47.0	43.0	-	46.0	-	-	44.5	-	-	41.5	-	-	38.5	-	-	-	34.0	-
34	44.0	41.5	-	43.5	35.5	-	42.5	-	-	40.0	-	-	37.0	-	-	-	33.0	-
36	-	40.0	-	41.0	35.0	-	40.5	29.9	-	38.5	-	-	36.0	-	-	-	32.5	-
38	-	38.0	-	38.5	34.5	-	38.5	29.9	-	37.0	26.0	-	34.5	-	-	-	32.0	-
40	-	36.0	34.5	36.0	33.5	-	36.5	29.6	-	35.5	26.0	-	33.5	-	-	-	31.0	-
42	-	34.0	33.5	-	32.5	-	35.0	29.5	-	34.0	26.0	-	32.5	23.0	-	-	30.5	-
44	-	-	32.0	-	31.0	31.5	32.5	28.9	-	32.5	26.0	-	31.0	23.0	-	-	29.8	18.1
46	-	-	30.5	-	29.6	30.5	30.5	28.3	-	31.0	26.0	-	30.0	23.0	-	-	29.0	18.1
48	-	-	29.4	-	28.1	29.3	-	27.2	28.5	29.4	25.6	-	28.9	23.0	-	-	28.1	18.1
50	-	-	-	-	-	28.1	-	26.0	27.5	27.8	25.1	-	27.7	23.0	-	-	27.2	18.1
54	-	-	-	-	-	25.5	-	23.8	25.4	-	23.0	24.1	25.2	22.3	22.9	-	25.0	18.1
58	-	-	-	-	-	-	-	-	23.2	-	20.8	21.9	19.8	20.7	21.5	-	22.9	17.8
62	-	-	-	-	-	-	-	-	-	-	20.1	-	-	19.1	20.1	-	20.6	17.0
66	-	-	-	-	-	-	-	-	-	-	-	18.3	-	17.4	18.4	-	-	16.3
70	-	-	-	-	-	-	-	-	-	-	-	-	-	-	16.9	-	-	15.5
74	-	-	-	-	-	-	-	-	-	-	-	-	-	-	-	-	-	15.4
78	-	-	-	-	-	-	-	-	-	-	-	-	-	-	-	-	-	14.2
θ	63~21	60~23	51~40	64~19	58~21	51~23	65~17	60~19	50~28	66~24	61~25	47~19	69~15	60~17	53~24	69~21	61~22	52~17

作業半径 (m)	補助ジブ長さ(m)/メイン-ム角度(°)																	
	66			72			78			84			90			96		
	83°	73°	65°	83°	73°	65°	83°	73°	65°	83°	73°	65°	83°	73°	65°	83°	73°	65°
30	28.6	-	-	-	-	-	-	-	-	-	-	-	-	-	-	-	-	-
32	28.4	-	-	24.0	-	-	-	-	-	-	-	-	-	-	-	-	-	-
34	28.3	-	-	23.9	-	-	19.6	-	-	-	-	-	-	-	-	-	-	-
36	28.1	-	-	23.7	-	-	19.5	-	-	15.9	-	-	12.5	-	-	-	-	-
38	27.9	-	-	23.6	-	-	19.3	-	-	15.7	-	-	12.3	-	-	-	9.7	-
40	27.6	-	-	23.5	-	-	19.2	-	-	15.5	-	-	12.2	-	-	-	9.6	-
42	27.4	-	-	23.3	-	-	19.1	-	-	15.4	-	-	12.1	-	-	-	9.5	-
44	26.9	-	-	23.2	-	-	19.0	-	-	15.2	-	-	12.0	-	-	-	9.4	-
46	26.5	14.7	-	23.0	-	-	18.8	-	-	15.0	-	-	11.9	-	-	-	9.3	-
48	26.0	14.7	-	22.8	-	-	18.7	-	-	14.8	-	-	11.8	-	-	-	9.3	-
50	25.6	14.7	-	22.6	11.5	-	18.5	-	-	14.6	-	-	11.7	-	-	-	9.2	-
54	24.4	14.7	-	22.2	11.5	-	18.2	9.3	-	14.2	6.5	-	11.3	-	-	-	9.0	-
58	22.5	14.7	-	21.4	11.5	-	17.8	9.3	-	13.7	6.5	-	10.9	4.5	-	-	8.7	-
62	20.6	14.6	14.7	19.8	11.5	-	17.4	9.3	-	13.3	6.5	-	10.4	4.5	-	-	8.3	-
66	18.5	14.4	14.7	18.2	11.5	11.5	16.7	9.3	-	12.8	6.5	-	10.0	4.5	-	-	7.9	-
70	13.3	14.2	14.7	16.5	11.5	11.5	16.0	9.3	9.0	12.4	6.5	-	9.6	4.5	-	-	7.5	-
74	-	14.0	14.2	12.5	11.5	11.5	14.8	9.3	9.0	11.9	6.5	6.5	9.2	4.5	-	-	7.2	-
78	-	13.7	13.1	-	11.5	11.3	11.6	9.3	9.0	11.5	6.5	6.5	8.9	4.5	4.5	-	6.9	-
82	-	-	12.0	-	11.5	11.1	8.0	9.3	9.0	10.6	6.5	6.5	8.5	4.5	4.5	-	6.6	-
86	-	-	-	-	-	10.1	-	9.3	9.0	7.8	6.5	6.5	8.2	4.5	4.5	-	6.3	-
90	-	-	-	-	-	9.3	-	9.3	9.0	-	6.5	6.5	7.1	4.5	4.5	-	6.1	-
94	-	-	-	-	-	-	-	-	8.6	-	6.5	6.5	4.5	4.5	4.5	-	5.9	-
98	-	-	-	-	-	-	-	-	-	-	-	6.5	-	4.5	4.5	-	4.1	-
102	-	-	-	-	-	-	-	-	-	-	-	6.5	-	-	4.5	-	-	-
106	-	-	-	-	-	-	-	-	-	-	-	-	-	-	4.5	-	-	-
θ	69~14	62~15	52~22	69~19	61~20	51~16	69~13	60~14	51~20	69~18	62~18	51~14	71~12	61~22	51~19	71~30	-	-

カウンタウエイト 80t 100t 120t 140t 160t

ton

83°の数値はSSLマスト角度が60°の場合  
他はSSLマスト角度が0°

メイン-ム長さ:55.5m + アダプタ 4.0m

補助ジブ長さ(m)/メイン-ム角度(°)

作業半径 (m)	30			36			42			48			54			60		
	83°	73°	65°	83°	73°	65°	83°	73°	65°	83°	73°	65°	83°	73°	65°	83°	73°	65°
22	39.5	-	-	-	-	-	-	-	-	-	-	-	-	-	-	-	-	-
24	37.0	-	-	35.0	-	-	-	-	-	-	-	-	-	-	-	-	-	-
26	35.0	-	-	33.0	-	-	31.5	-	-	-	-	-	-	-	-	-	-	-
28	33.5	-	-	31.0	-	-	30.0	-	-	28.2	-	-	-	-	-	-	-	-
30	31.5	-	-	29.9	-	-	28.5	-	-	26.7	-	-	24.1	-	-	21.9	-	-
32	30.5	-	-	28.7	-	-	27.3	-	-	25.3	-	-	23.1	-	-	21.2	-	-
34	29.8	24.4	-	27.5	-	-	26.0	-	-	23.9	-	-	22.0	-	-	20.4	-	-
36	-	24.1	-	26.8	19.0	-	25.0	-	-	23.0	-	-	21.1	-	-	19.6	-	-
38	-	23.8	-	26.1	19.0	-	23.9	-	-	22.2	-	-	20.1	-	-	18.8	-	-
40	-	23.1	-	25.6	19.0	-	23.3	15.7	-	21.3	-	-	19.4	-	-	18.1	-	-
42	-	22.3	-	-	19.0	-	22.7	15.7	-	20.4	14.0	-	18.7	-	-	17.5	-	-
44	-	21.3	-	-	18.7	-	22.2	15.7	-	19.9	13.8	-	18.0	-	-	16.9	-	-
46	-	-	20.4	-	18.4	-	21.6	15.7	-	19.5	13.7	-	17.3	11.5	-	16.3	-	-
48	-	-	19.6	-	17.8	-	-	15.5	-	19.0	13.5	-	16.9	11.5	-	15.7	8.8	-
50	-	-	18.7	-	17.3	17.4	-	15.3	-	18.6	13.4	-	16.5	11.5	-	15.2	8.8	-
54	-	-	-	-	-	16.1	-	14.7	14.8	-	13.0	-	15.8	11.5	-	14.4	8.8	-
58	-	-	-	-	-	14.8	-	-	14.0	-	12.5	12.6	15.2	11.3	-	13.6	8.8	-
62	-	-	-	-	-	-	-	-	13.0	-	11.9	11.9	-	10.9	10.9	12.9	8.8	-
66	-	-	-	-	-	-	-	-	-	-	-	11.1	-	10.5	10.2	-	8.8	8.8
70	-	-	-	-	-	-	-	-	-	-	-	10.2	-	-	9.5	-	8.8	8.8
74	-	-	-	-	-	-	-	-	-	-	-	-	-	-	8.8	-	8.8	8.5
78	-	-	-	-	-	-	-	-	-	-	-	-	-	-	-	-	8.8	7.9
82	-	-	-	-	-	-	-	-	-	-	-	-	-	-	-	-	-	7.3
θ	61~27	57~27	46~34	63~25	60~25	47~24	64~23	58~29	47~28	65~27	60~21	47~20	66~20	58~26	47~25	68~24	60~19	47~18

作業半径 (m)	66			72			78			84			90		
	83°	73°	65°	83°	73°	65°	83°	73°	65°	83°	73°	65°	83°	73°	65°
32	18.7	-	-	-	-	-	-	-	-	-	-	-	-	-	-
34	18.1	-	-	15.9	-	-	-	-	-	-	-	-	-	-	-
36	17.4	-	-	15.4	-	-	13.7	-	-	-	-	-	-	-	-
38	16.8	-	-	14.8	-	-	13.3	-	-	10.9	-	-	-	-	-
40	16.1	-	-	14.3	-	-	12.9	-	-	10.7	-	-	8.1	-	-
42	15.5	-	-	13.8	-	-	12.4	-	-	10.4	-	-	8.1	-	-
44	15.0	-	-	13.2	-	-	12.0	-	-	10.2	-	-	8.0	-	-
46	14.5	-	-	12.7	-	-	11.6	-	-	10.0	-	-	7.9	-	-
48	14.1	-	-	12.4	-	-	11.2	-	-	9.8	-	-	7.9	-	-
50	13.6	6.5	-	12.0	-	-	10.9	-	-	9.5	-	-	7.8	-	-
54	12.8	6.5	-	11.4	5.0	-	10.3	-	-	9.2	-	-	7.7	-	-
58	12.2	6.5	-	10.7	5.0	-	9.7	3.3	-	8.8	-	-	7.5	-	-
62	11.6	6.5	-	10.2	5.0	-	9.2	3.3	-	8.4	-	-	7.3	-	-
66	11.1	6.5	6.5	9.7	5.0	-	8.8	3.3	-	8.1	-	-	7.0	-	-
70	10.4	6.5	6.3	9.2	5.0	4.0	8.3	3.3	-	7.7	-	-	6.8	-	-
74	-	6.5	6.1	8.7	5.0	4.0	7.9	3.3	3.3	7.3	-	-	6.5	-	-
78	-	6.5	5.9	-	5.0	4.0	7.5	3.3	3.3	6.9	-	-	6.2	-	-
82	-	-	5.6	-	5.0	4.0	7.1	3.3	3.3	6.6	-	-	5.8	-	-
86	-	-	5.3	-	5.0	4.0	-	3.3	3.3	6.2	-	-	5.5	-	-
90	-	-	-	-	4.0	-	-	3.3	3.2	-	-	-	5.2	-	-
94	-	-	-	-	4.0	-	-	-	3.1	-	-	-	4.9	-	-
98	-	-	-	-	-	-	-	-	3.0	-	-	-	-	-	-
θ	68~18	61~23	52~22	69~22	60~17	52~16	69~16	59~21	51~21	69~35	-	-	69~16	-	-

ton

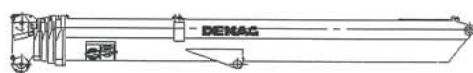
カウンタウエイト 80t 100t 120t 140t 160t

83°の数値はSSLマスト角度が60°の場合  
他はSSLマスト角度が0°

# 部材寸法 & 重量

長さ X 高さ X 幅 (m)

メインブーム 39t



16.0 x 2.1 x 2.6

旋回体 23.3t



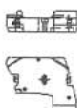
13.0 x 2.3 x 3.0

ホイス II 20t



5.3 x 2.2 x 2.45

10t ウェイト X 12



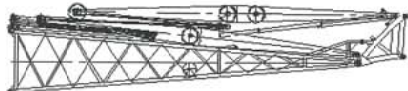
2.4 x 0.72 x 1.94

SSL マスト 12.3t



9.6 x 1.65 x 3.15

マストグループ 9.7t



13.8 x 3.42 x 2.3

アダプタ 1.37t



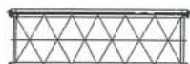
2.3 x 1.75 x 2.3

12m 継ぎジブ 2.3t x 2



12.2 x 2.46 x 2.3

6m 継ぎジブ 1.1t



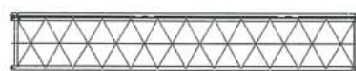
6.18 x 2.03 x 1.9

テーパ継ぎジブ 0.72t



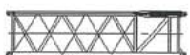
3.2 x 2.42 x 2.3

12m 継ぎジブ 1.65t



12.2 x 2.03 x 1.9

6m 継ぎジブ 1.62t



6.15 x 1.62 x 1.77

ジブトップ 2.4t



3.71 x 2.8 x 2.1

12m 継ぎジブ 1.5t



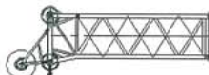
12.1 x 1.6 x 1.32

6m 継ぎジブ 0.9t x 2



6.15 x 1.59 x 1.32

ジブトップ 1.45t



7.05 x 2.61 x 1.32

固定ジブベース 2.5t



12.2 x 1.62 x 2.32

**IHI**

〒144-8577

デマーグクレーン日本総代理店

石川島建機株式会社

東京本部デマーグ営業部

東京都大田区西蒲田8-4-4(岸東海ビル)

**DEMAG**

TEL 03-5714-8833

FAX 03-5714-8841

本カタログに記載されている仕様は、予告なく変更させていただくことがあります。

AC700 E1-201 120 12 08/03