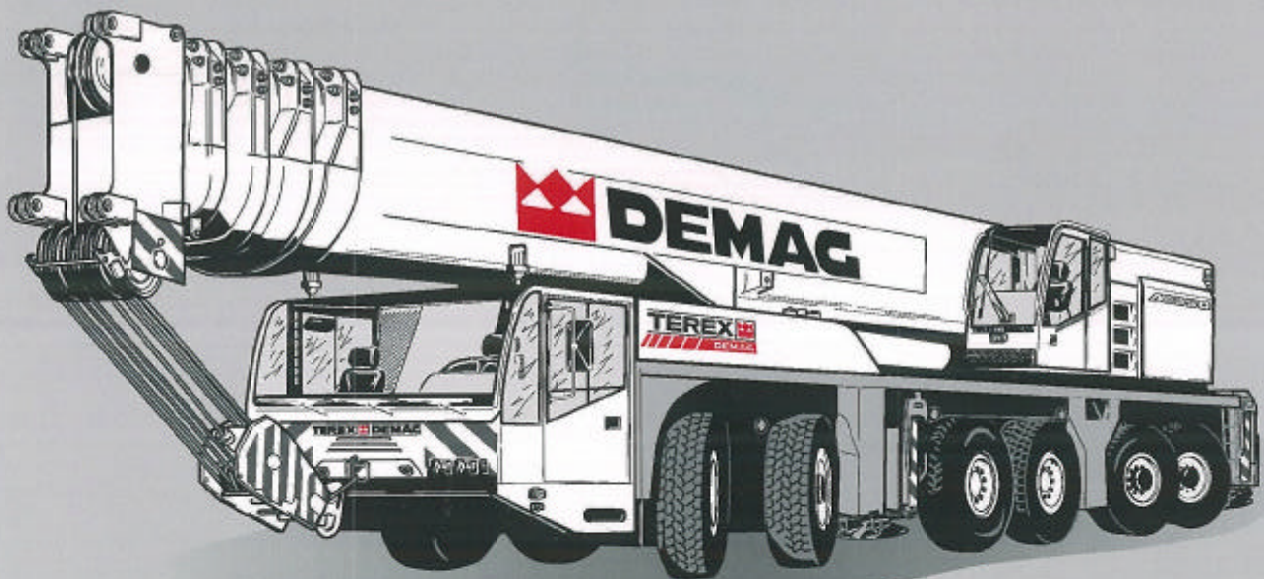




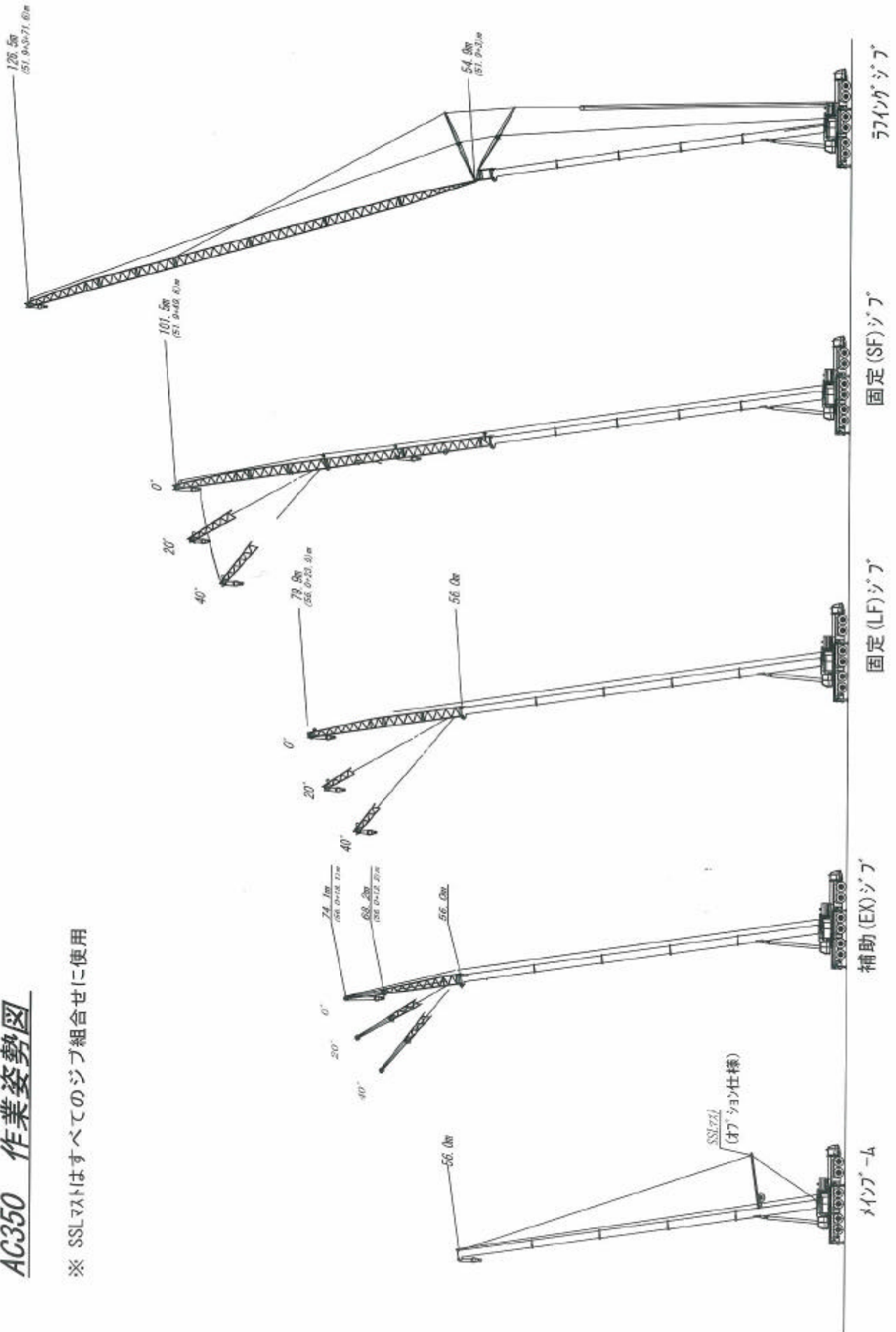
ALL TERRAIN CRANE
AC 350



360t

AC350 作業姿勢図

※ SSLマストはすべてのジブ組合せに使用



主要諸元

●クレーン

クレーン容量			
メインブーム	14.2m	360.0t × 2.8m	
	23.6m	160.0t × 3.0m	
	37.7m	86.0t × 6.0m	
	51.9m	49.0t × 9.0m	
	56.0m	40.0t × 10.0m	
補助ジブ (メインブーム 56.0m)	12.2m	22.9t × 14.0m オフセット0°	
	18.1m	15.2t × 13.0m オフセット0°	
固定ジブ (SF)	メインブーム 51.9m	21.0m	29.8t × 13.0m オフセット0° ※
		31.6m	20.3t × 14.0m オフセット0° ※
		43.6m	15.1t × 18.0m オフセット0° ※
		49.6m	12.2t × 20.0m オフセット0° ※
		21.0m	26.3t × 14.0m オフセット0° ※
	メインブーム 56.0m	31.6m	18.6t × 15.0m オフセット0° ※
		43.6m	14.0t × 19.0m オフセット0° ※
		49.6m	11.5t × 21.0m オフセット0° ※
		25.0m	42.0t × 16.0m
		55.0m	12.8t × 21.0m
ラフティングジブ	メインブーム 33.0m + アダプタ 3.0m	71.6m	6.3t × 28.0m
		25.0m	26.8t × 18.0m
		55.0m	8.4t × 58.0m
	メインブーム 42.4m + アダプタ 3.0m	71.6m	3.8t × 74.0m
		25.0m	15.0t × 21.0m
		55.0m	4.5t × 58.0m
	メインブーム 51.9m + アダプタ 3.0m	65.6m	2.0t × 70.0m
		52.0m	
		68.0m	※
最大 径作業	固定フライジブ	90.0m	
	ラフティングジブ	90.0m	
	ブーム 長	メインブーム	14.2m ~ 56.0m
		補助ジブ	12.2m, 18.1m オフセット0°, 20°, 40°
固定ジブ(LF)		7.3m, 17.6m, 23.6m オフセット0°, 20°, 40°	
固定ジブ(SF)		15m, 21m, 31.6m, 43.6m オフセット0°	
		25.6m, 37.6m, 49.6m オフセット0°, 20°, 40°	
ラフティングジブ	25.0m ~ 71.6m		
巻上 速度	ホイスト1	145m/min	
	ホイスト2	155m/min	
ブーム起伏角度	-1.6° ~ 82.0°		
ブーム上げ速度	85秒 / -1.6° ~ 82.0°		
ブーム伸縮速度	420秒 / 14.2m ~ 56.0m		
旋回角度	360° 連続		
旋回速度	1.1rpm		
ワイローフ(H1)	φ23 × 375m		
ワイローフ(H2)	φ23 × 566m		
ブーム形式	箱型 4段 全油圧伸縮式		
ジブ形式	ラチスタイプ		
巻上装置	油圧モーター駆動遊星歯車減速式 自動ブレーキ付		
旋回装置	油圧モーター駆動遊星歯車減速式		
ブーム起伏装置	複動油圧シリンダ直押式 1本		
ブーム伸縮装置	複動油圧シリンダ直押式 1本		
アウトリガ装置	全油圧式H型 単独操作式 張出幅 8.5m/7.0m/5.54m		
油圧ポンプ	ヒストポンプ 4連+定容量ヒストポンプ 3連		
作動油タンク容量	1,600リットル		
安全装置	過負荷防止装置, 巻過防止装置, 玉掛ロープ 外れ止め, 捨巻確保装置, ドラム回転検出器		
	油圧安全弁, 旋回ロック装置, アウトリガ反力計		
	水準器, アウトリガ張出幅検出装置		
エン ジン	名称	ベンツ OM906LA	
	形式	水冷4サイクル6気筒インタークーラー付ターボ	
	出力	279PS/2,300rpm	
燃料タンク容量	キャリアと共用(補助 50リットル)		

●キャリア

型	式	
エンジン名称	ベンツ OM502LA	
エンジン形式	水冷4サイクルV型8気筒インタークーラー付ターボ	
最大出力	609PS/1,800rpm	
最大トルク	2,700Nm/1,200rpm	
最高速度	85km/h	
登坂能力 (tanθ)	41%(22.3°)	
最小回転半径	11,950mm	
燃料タンク容量	660リットル	
タイヤ	16.00-R25	
全長	14,915mm	
全幅	3,000mm	
全高	3,985mm	
車輻総重量	39,810kg	
軸距	1,650+3,010+1,650+2,200+1,650mm	
輪距(前後)	2,530mm	
駆動	4軸駆動 (2, 3, 5, 6軸)	
変速機形式	アリソン製 オートマチックトランスミッション 前進5段 後退1段	
懸架方式	油圧サスペンション	
スリ テン アグ	形式	パワーステアリング (2油圧回路)
	モード	ノーマル8輪, クラブ8輪, カウンタ8輪 前4輪と後4輪は独立に操作
ブ レ ー キ	主ブレーキ	2系統エアブレーキ
	補助ブレーキ	油圧リターダ, 排気ブレーキ, 電気式リターダ
	駐車ブレーキ	スプリング作動
	非常ブレーキ	駐車ブレーキと兼用
バッテリー	24V 12V × 2個	

※ 本機は、公道を走行する場合にはブームを別送し
台車のみで走行しなければなりません。

※ 道路法による基本通行条件のC条件適合車です。

●フックの種類

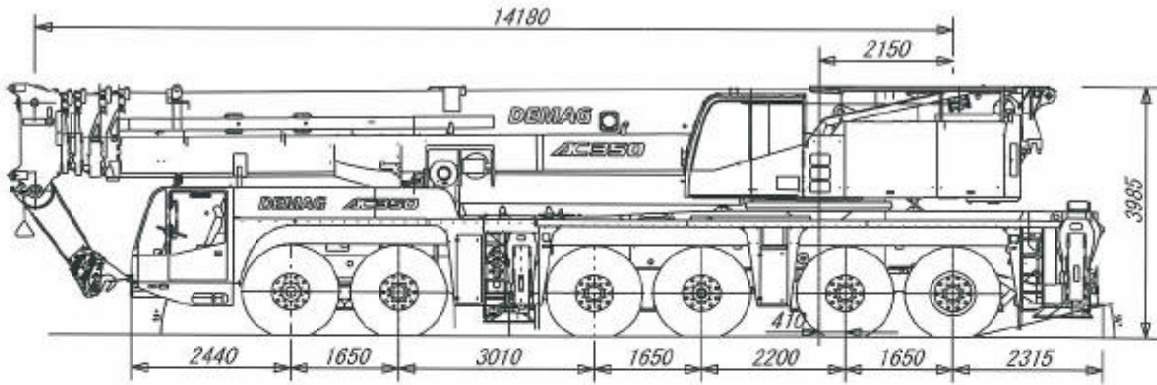
種類	シーブ数	掛数	質量
360t	9 + 9	19+19	3,400kg
200t	9	19	2,000kg
78t	3	7	1,050kg
34t	1	3	1,050kg
11.5t	シングルフック	1	500kg

●オプション

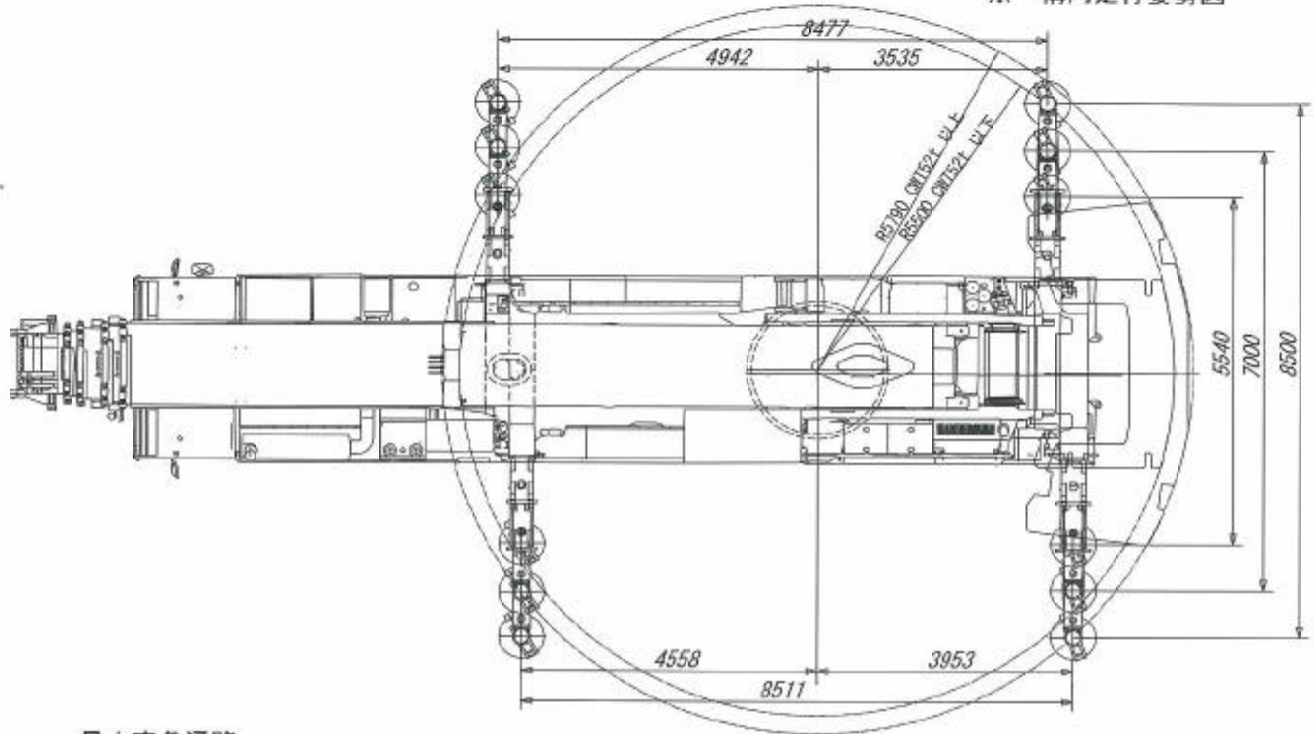
- ・スーパーリフトアタッチメント
- ・補助ジブ
- ・固定ジブ
- ・ラフティングジブ
- ・ラフティングジブ立組み機構

※注1) ※印はスーパーリフトアタッチメント付
2) 固定フライジブ・ラフティングジブの作業時は、3.0m
ジブ接続アダプタを使用

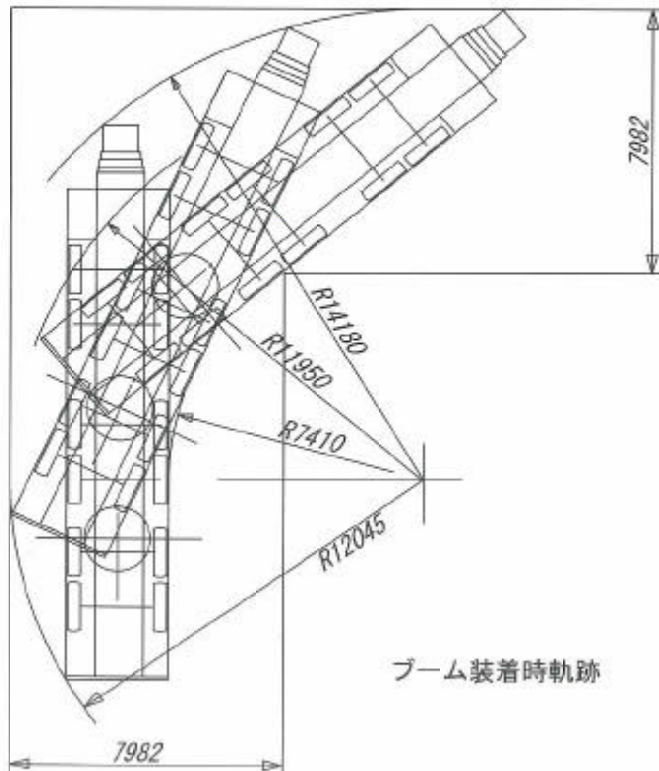
●寸法諸元



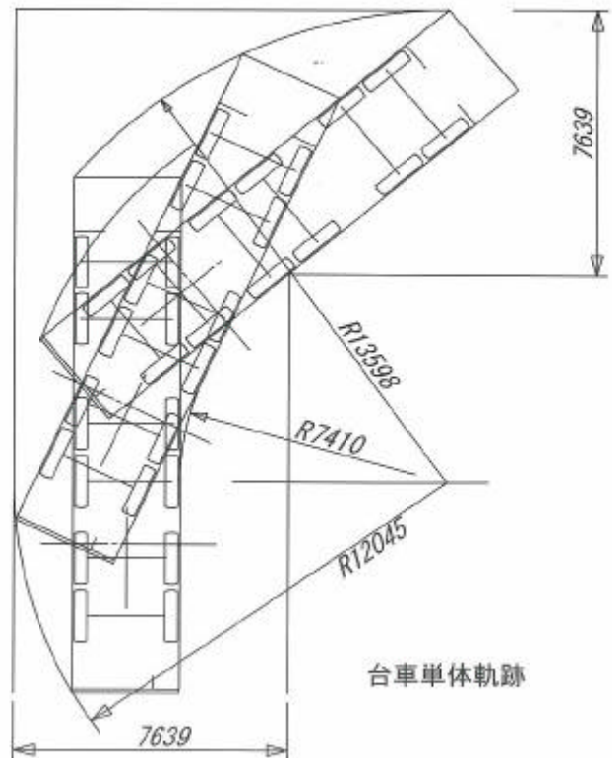
※ 構内走行姿勢図



最小直角通路



ブーム装着時軌跡



台車単体軌跡



SSL/0°

●カウンタウエイト: 142 t

作業半径 m	メインブーム長さ (m)					
	33.0	37.7	42.4	47.1	51.9	56.0
5	117.0	95.0	-	-	-	-
6	113.0	92.0	80.0	-	-	-
7	109.0	90.0	78.0	-	-	-
8	105.0	87.0	76.0	64.0	58.0	53.0
9	102.0	84.0	74.0	62.0	56.0	51.0
10	98.0	81.0	72.0	60.0	54.0	49.2
12	87.0	76.0	68.0	57.0	50.0	45.4
14	76.0	71.0	64.0	54.0	47.5	42.3
16	65.0	65.0	60.0	51.0	45.5	39.6
18	57.0	58.0	56.0	48.1	43.6	37.2
20	50.0	51.0	52.0	45.5	41.7	35.2
22	45.1	45.9	46.5	43.2	40.0	33.7
24	40.4	41.2	41.8	41.0	38.2	32.3
26	34.7	37.3	37.8	38.6	36.4	30.9
28	28.2	33.7	34.4	35.3	34.2	29.4
30	18.8	29.3	31.4	32.3	32.2	28.1
34	-	17.9	25.0	26.8	27.5	25.7
38	-	-	16.4	22.2	23.2	23.3
42	-	-	-	15.3	19.2	19.9
46	-	-	-	-	13.9	16.5
50	-	-	-	-	-	11.8
θ	80~15	81~19	81~21	80~22	80~23	81~23

ブームセクション構成 (%)

	90	90	90	90	90	100
Tele 1	90	90	90	90	90	100
Tele 2	90	45	90	90	90	100
Tele 3	0	45	45	90	90	100
Tele 4	0	45	45	45	90	100

単位: t on

●カウンタウエイト: 122 t

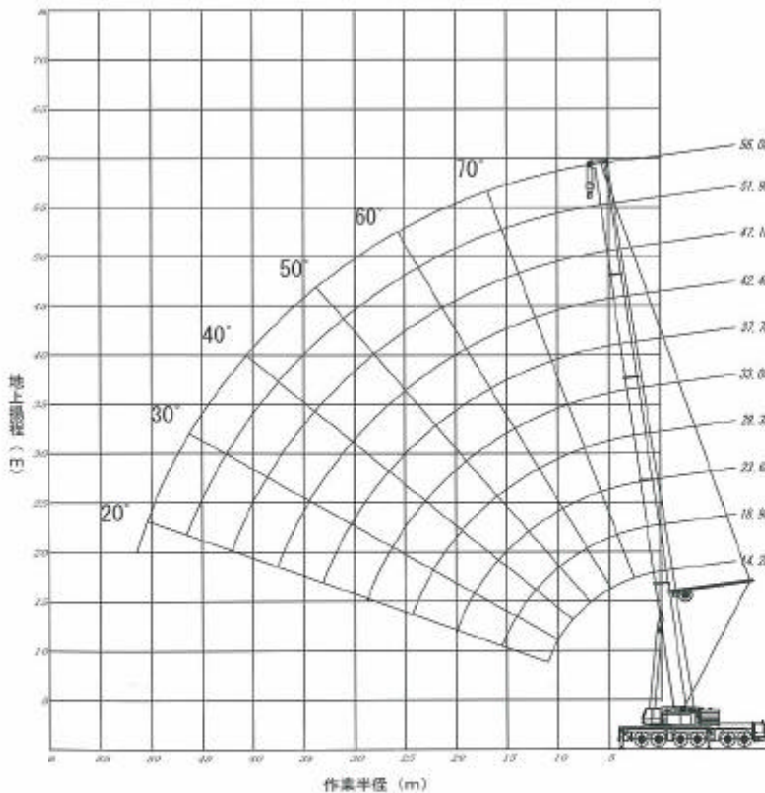
作業半径 m	メインブーム長さ (m)					
	33.0	37.7	42.4	47.1	51.9	56.0
5	117.0	95.0	-	-	-	-
6	113.0	92.0	80.0	-	-	-
7	109.0	90.0	78.0	66.0	-	-
8	105.0	87.0	76.0	64.0	58.0	53.0
9	102.0	84.0	74.0	62.0	56.0	51.0
10	98.0	81.0	72.0	60.0	54.0	49.2
12	86.0	76.0	68.0	57.0	50.0	45.4
14	72.0	71.0	64.0	54.0	47.5	42.3
16	62.0	63.0	60.0	51.0	45.5	39.6
18	54.0	55.0	55.0	48.1	43.6	37.2
20	47.7	48.5	49.1	45.5	41.7	35.2
22	41.2	42.3	43.0	43.2	40.0	33.7
24	36.0	36.9	37.7	38.7	38.2	32.3
26	31.7	32.6	33.3	34.3	35.1	30.9
28	28.1	29.0	29.7	30.6	31.4	29.4
30	18.8	25.9	26.6	27.5	28.3	28.1
34	-	17.9	21.7	22.5	23.2	23.4
38	-	-	16.4	18.8	19.4	19.6
42	-	-	-	15.3	16.4	16.6
46	-	-	-	-	13.9	14.0
50	-	-	-	-	-	11.8
θ	80~15	81~19	81~21	80~22	80~23	81~23

ブームセクション構成 (%)

	90	90	90	90	90	100
Tele 1	90	90	90	90	90	100
Tele 2	90	45	90	90	90	100
Tele 3	0	45	45	90	90	100
Tele 4	0	45	45	45	90	100

単位: t on

メインブーム作業範囲図



【注意】

- 1) 定格総荷重は、水平堅土上に設置したときの値で本機の保証できる荷重を示しており、フックその他つり具重量を含んだ値です。
- 2) 定格総荷重はブームのたわみを含んだ実際の作業半径に基づいております。
- 3) 定格総荷重は風による影響を含んでおりません。
瞬間最大風速が10m/s以上では作業を中止して下さい。
- 4) 定格総荷重表中の傾斜角は無不可時のブームの起伏範囲です、ジックストップの荷重限度は11.5tです。ただし定格総荷重のよりブームに取り付けられているフックの重量を差し引いた値とします。
- 5) 定格総荷重は風による影響を含んでおりません。

●カウンタウエイト：142t

後方のみ

作業半径 m	メインブーム長さ (m)										
	14.2	18.9	23.6	28.3	33.0	37.7	42.4	47.1	51.9	56.0	
2.8	-	-	-	-	-	-	-	-	-	-	-
3	-	-	-	-	-	-	-	-	-	-	-
3.5	-	-	-	-	-	-	-	-	-	-	-
4	-	-	-	-	-	-	-	-	-	-	-
4.5	-	-	-	-	-	-	-	-	-	-	-
5	-	-	-	-	-	-	-	-	-	-	-
6	-	159.0#	159.0#	148.0#	-	-	-	-	-	-	-
7	-	142.0#	142.0#	142.0#	121.0	103.0	83.0	70.0	-	-	-
8	-	128.0	128.0	128.0	115.0	98.0	80.0	67.0	58.0	-	-
9	-	117.0	117.0	117.0	110.0	93.0	76.0	64.0	56.0	49.0	-
10	-	107.0	107.0	107.0	104.0	88.0	72.0	61.0	54.0	47.2	40.0
12	-	85.0/11m	92.0	91.0	92.0	78.0	64.0	56.0	50.0	43.8	37.6
14	-	-	79.0	78.0	79.0	69.0	56.0	50.0	46.1	40.6	35.2
16	-	-	57.0	68.0	68.0	62.0	50.0	45.2	42.3	37.6	32.9
18	-	-	-	59.0	60.0	56.0	44.7	40.9	38.7	34.8	30.7
20	-	-	-	48.1	53.0	51.0	40.1	37.3	35.4	32.3	28.6
22	-	-	-	-	48.1	47.9	36.3	34.1	32.3	30.0	26.7
24	-	-	-	-	39.1	44.4	33.0	31.3	29.6	28.0	24.9
26	-	-	-	-	-	40.4	30.3	28.7	27.2	26.1	23.3
28	-	-	-	-	-	34.1	28.0	26.3	25.0	24.3	21.9
30	-	-	-	-	-	24.4	26.0	24.2	23.1	22.7	20.6
32	-	-	-	-	-	-	24.1	22.4	21.6	21.2	19.4
34	-	-	-	-	-	-	21.9	20.7	20.0	19.7	18.2
36	-	-	-	-	-	-	-	19.3	18.8	18.4	17.2
38	-	-	-	-	-	-	-	18.0	17.6	17.2	16.2
40	-	-	-	-	-	-	-	-	16.5	16.1	15.3
42	-	-	-	-	-	-	-	-	15.4	15.0	14.4
44	-	-	-	-	-	-	-	-	13.4	14.1	13.6
46	-	-	-	-	-	-	-	-	-	13.3	12.9
48	-	-	-	-	-	-	-	-	-	12.5	12.1
50	-	-	-	-	-	-	-	-	-	-	11.4
52	-	-	-	-	-	-	-	-	-	-	10.8
φ	-	60~28	68~21	73~24	74~25	76~15	78~19	79~21	79~13	79~16	79~16

●カウンタウエイト：122t

作業半径 m	メインブーム長さ (m)										
	14.2	14.2	18.9	23.6	28.3	33.0	37.7	42.4	47.1	51.9	56.0
2.8	360.0#	-	-	-	-	-	-	-	-	-	-
3	350.0#	237.0#	175.0#	160.0#	-	-	-	-	-	-	-
3.5	237.0#	220.0#	174.0#	159.0#	-	-	-	-	-	-	-
4	222.0#	204.0#	172.0#	158.0#	130.0	-	-	-	-	-	-
4.5	210.0#	190.0#	170.0#	156.0#	130.0	-	-	-	-	-	-
5	198.0#	177.0#	167.0#	154.0#	129.0	109.0	-	-	-	-	-
6	175.0#	157.0#	156.0#	148.0#	125.0	106.0	86.0	-	-	-	-
7	153.0#	140.0#	139.0#	140.0#	121.0	103.0	83.0	70.0	-	-	-
8	134.0#	126.0	126.0	126.0	115.0	98.0	80.0	67.0	58.0	-	-
9	119.0	115.0	115.0	115.0	110.0	93.0	76.0	64.0	56.0	49.0	-
10	107.0	105.0	105.0	105.0	104.0	88.0	72.0	61.0	54.0	47.2	40.0
12	86.0/11m	85.0/11m	88.0	88.0	88.0	78.0	64.0	56.0	50.0	43.8	37.6
14	-	-	75.0	74.0	75.0	69.0	56.0	50.0	46.1	40.6	35.2
16	-	-	57.0	64.0	65.0	62.0	50.0	45.2	42.3	37.6	32.9
18	-	-	-	56.0	57.0	56.0	44.7	40.9	38.7	34.8	30.7
20	-	-	-	48.1	50.0	51.0	40.1	37.3	35.4	32.3	28.6
22	-	-	-	-	43.6	44.7	36.3	34.1	32.3	30.0	26.7
24	-	-	-	-	38.5	39.5	33.0	31.3	29.6	28.0	24.9
26	-	-	-	-	-	35.2	30.3	28.7	27.2	26.1	23.3
28	-	-	-	-	-	31.7	28.0	26.3	25.0	24.3	21.9
30	-	-	-	-	-	24.4	26.0	24.2	23.1	22.7	20.6
32	-	-	-	-	-	-	24.1	22.4	21.6	21.2	19.4
34	-	-	-	-	-	-	21.9	20.7	20.0	19.7	18.2
36	-	-	-	-	-	-	-	19.3	18.8	18.4	17.2
38	-	-	-	-	-	-	-	18.0	17.6	17.2	16.2
40	-	-	-	-	-	-	-	-	16.5	16.1	15.3
42	-	-	-	-	-	-	-	-	15.4	15.0	14.4
44	-	-	-	-	-	-	-	-	13.4	14.1	13.6
46	-	-	-	-	-	-	-	-	-	13.3	12.9
48	-	-	-	-	-	-	-	-	-	12.5	12.1
50	-	-	-	-	-	-	-	-	-	-	11.4
52	-	-	-	-	-	-	-	-	-	-	10.8
φ	75~37	74~37	78~21	81~24	80~25	80~15	78~19	79~21	79~13	79~16	79~16

#印：重作業用アタッチメント要

単位：ton

●カウンタウエイト：82t

作業半径 m	メインブーム長さ (m)									
	14.2	18.9	23.6	28.3	33.0	37.7	42.4	47.1	51.9	56.0
2.8	-	-	-	-	-	-	-	-	-	-
3	231.0#	175.0#	160.0#	-	-	-	-	-	-	-
3.5	213.0#	174.0#	159.0#	-	-	-	-	-	-	-
4	197.0#	172.0#	158.0#	130.0	-	-	-	-	-	-
4.5	184.0#	170.0#	156.0#	130.0	-	-	-	-	-	-
5	171.0#	167.0#	154.0#	129.0	109.0	-	-	-	-	-
6	151.0#	151.0#	148.0#	125.0	106.0	86.0	-	-	-	-
7	135.0#	134.0#	135.0#	121.0	103.0	83.0	70.0	-	-	-
8	121.0	121.0	120.0	115.0	98.0	80.0	67.0	58.0	-	-
9	107.0	107.0	106.0	107.0	93.0	76.0	64.0	56.0	49.0	-
10	96.0	96.0	95.0	96.0	88.0	72.0	61.0	54.0	47.2	40.0
12	85.0/11m	78.0	78.0	78.0	78.0	64.0	56.0	50.0	43.8	37.6
14	-	61.0	62.0	61.0	62.0	56.0	50.0	46.1	40.6	35.2
16	-	49.8	50.0	51.0	50.0	50.0	45.2	42.3	37.6	32.9
18	-	-	42.4	43.6	42.5	41.8	40.9	38.7	34.8	30.7
20	-	-	36.2	37.3	36.3	35.6	35.6	35.4	32.3	28.6
22	-	-	-	32.4	31.4	31.2	30.7	31.1	30.0	26.7
24	-	-	-	28.6	28.6	28.0	26.8	27.2	27.9	24.9
26	-	-	-	-	26.1	24.7	23.6	24.0	24.6	23.3
28	-	-	-	-	23.4	22.1	21.0	21.3	21.9	21.9
30	-	-	-	-	21.2	19.8	19.8	19.6	19.6	19.7
32	-	-	-	-	-	18.3	18.5	18.3	17.7	17.8
34	-	-	-	-	-	16.8	16.8	16.6	16.0	16.1
36	-	-	-	-	-	-	15.4	15.1	14.5	14.6
38	-	-	-	-	-	-	14.2	13.8	13.2	13.3
40	-	-	-	-	-	-	-	12.7	12.0	12.0
42	-	-	-	-	-	-	-	11.6	10.9	10.9
44	-	-	-	-	-	-	-	10.6	9.9	9.9
46	-	-	-	-	-	-	-	-	9.0	9.0
48	-	-	-	-	-	-	-	-	8.2	8.2
50	-	-	-	-	-	-	-	-	-	7.5
52	-	-	-	-	-	-	-	-	-	6.8
φ	74~37	78~21	81~24	80~25	80~15	78~19	79~21	79~13	79~16	79~16

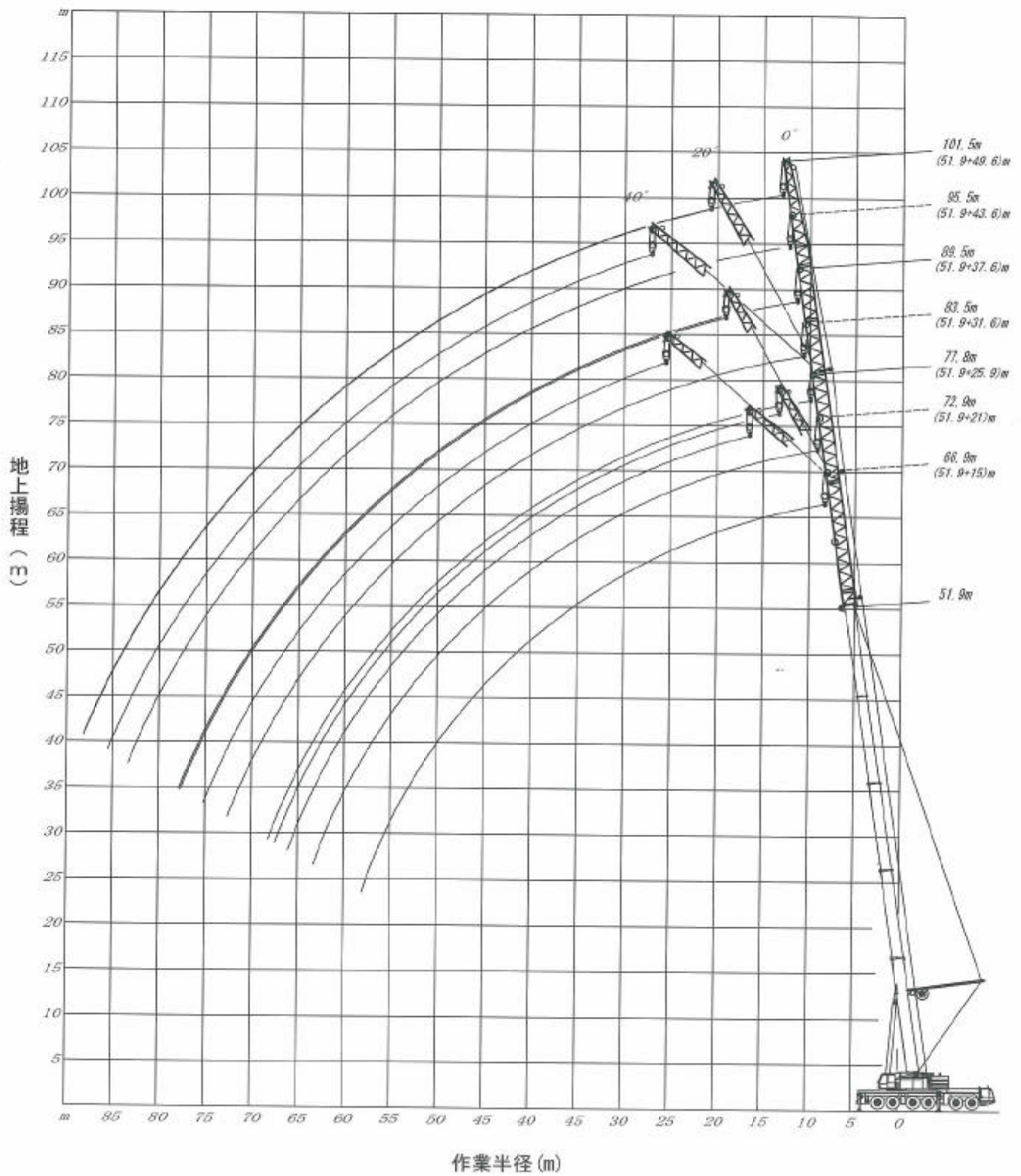
●カウンタウエイト：52t

作業半径 m	メインブーム長さ (m)									
	14.2	18.9	23.6	28.3	33.0	37.7	42.4	47.1	51.9	56.0
2.8	-	-	-	-	-	-	-	-	-	-
3	225.0#	175.0#	160.0#	-	-	-	-	-	-	-
3.5	207.0#	174.0#	159.0#	-	-	-	-	-	-	-
4	192.0#	172.0#	158.0#	130.0	-	-	-	-	-	-
4.5	179.0#	170.0#	156.0#	130.0	-	-	-	-	-	-
5	167.0#	166.0#	154.0#	129.0	109.0	-	-	-	-	-
6	147.0#	146.0#	146.0#	125.0	106.0	86.0	-	-	-	-
7	127.0	127.0	126.0	117.0	103.0	83.0	70.0	-	-	-
8	109.0	109.0	104.0	98.0	93.0	80.0	67.0	58.0	-	-
9	93.0	94.0	92.0	83.0	80.0	74.0	64.0	56.0	49.0	-
10	77.0	77.0	78.0	73.0	70.0	65.0	61.0	54.0	47.2	40.0
12	66.0/11m	59.0	57.0	59.0	56.0	52.0	50.0	48.4	43.8	37.6
14	-	46.0	46.5	46.1	44.9	44.7	40.9	39.8	39.2	35.2
16	-	37.3	37.7	37.3	38.3	36.7	33.9	34.4	32.9	32.0
18	-	-	31.3	31.8	31.8	30.9	30.8	30.0	28.0	27.4
20	-	-	27.1	27.2	26.7	25.9	26.7	25.8	24.2	23.6
22	-	-	-	23.3	22.8	23.0	22.7	21.9	21.0	20.6
24	-	-	-	20.2	19.7	19.9	19.7	18.9	18.2	18.0
26	-	-	-	-	17.9	17.4	17.1	16.4	15.7	15.8
28	-	-	-	-	15.8	15.4	15.1	14.3	13.7	13.8
30	-	-	-	-	14.1	13.6	13.3	12.6	11.8	12.0
32	-	-	-	-	-	12.2	11.9	11.0	10.3	10.4
34	-	-	-	-	-	10.9	10.5	9.7	8.9	9.0
36	-	-	-	-	-	-	9.4	8.5	7.8	7.9
38	-	-	-	-	-	-	8.4	7.5	6.8	6.8
40	-	-	-	-	-	-	-	6.6	5.9	5.9
42	-	-	-	-	-	-	-	5.8	5.1	5.1
44	-	-	-	-	-	-	-	5.2	4.4	4.4
46	-	-	-	-	-	-	-	-	3.8	3.8
48	-	-	-	-	-	-	-	-	3.2	3.2
50	-	-	-	-	-	-	-	-	-	2.7
52	-	-	-	-	-	-	-	-	-	2.3
φ	74~37	78~21	81~24	80~25	80~15	78~19	79~21	79~13	79~16	79~16

単位：ton

#印：重作業用アタッチメント要

固定ジブ作業半径-揚程図



固定ジブ定格総荷重 (SF)

アウトリガ張出幅: 8.5m

●メインブーム長さ: 51.9m

カウンタウエイト: 122t

作業半径 (m)	ジブ長さ(m)/ジブ角度(°)						ジブ長さ(m)/ジブ角度(°)					
	15.0m	21.0m	25.9m			31.6m	37.6m			43.6m	49.6m	
	0°	0°	0°	20°	40°	0°	20°	40°	0°	0°	20°	40°
14	24.9	20.4/15m	-	-	-	-	-	-	-	-	-	-
16	23.1	19.7	17.6	-	-	-	-	-	-	-	-	-
18	21.5	18.5	16.5	-	-	14.5	11.4/19m	-	-	-	-	-
20	20.0	17.3	15.6	14.3	-	13.9	11.3	-	-	9.8	7.4/21m	-
22	18.7	16.2	14.7	13.6	11.6/23m	13.3	10.9	-	-	9.5	7.4	-
24	17.5	15.2	13.8	13.0	11.5	12.7	10.6	-	-	9.3	7.4	-
26	16.4	14.3	13.1	12.3	11.3	12.1	10.2	-	-	9.0	7.3	-
28	15.5	13.5	12.4	11.8	11.1	11.5	9.8	8.6	-	8.7	7.2	-
30	14.6	12.7	11.7	11.2	10.8	10.9	9.5	8.4	6.8/33m	8.4	7.0	6.7/32m
34	13.2	11.4	10.6	10.2	10.1	9.9	8.7	7.9	6.8	7.8	6.7	6.3
38	11.9	10.3	9.6	9.2	9.3	8.9	7.9	7.4	6.6	7.1	6.2	5.7
42	10.9	9.3	8.7	8.4	8.5	8.1	7.2	6.9	6.4	6.5	5.7	5.3
46	10.0	8.5	8.0	7.7	7.8	7.4	6.5	6.4	6.1	5.9	5.2	4.9
50	9.2	7.8	7.3	7.1	7.1	6.8	6.0	5.9	5.8	5.4	4.7	4.5
54	8.4	7.2	6.8	6.6	6.6	6.3	5.5	5.5	5.5	4.9	4.2	4.2
58	7.6	6.6	6.3	6.2	6.4/57m	5.8	5.1	5.1	5.1	4.4	3.8	3.9
62	6.7	6.1	5.8	5.8	-	5.4	4.7	4.7	4.7	4.1	3.5	3.6
66	-	5.6	5.4	5.5	-	5.0	4.3	4.4	4.4	3.7	3.1	3.3
70	-	-	5.1	5.3	-	4.7	4.0	4.1	4.1	3.4	2.8	3.0
74	-	-	4.6/73m	-	-	4.4	3.7	3.8	-	3.1	2.6	2.7
78	-	-	-	-	-	4.2	3.5	3.6	-	2.9	2.3	2.4
82	-	-	-	-	-	-	3.3	3.4/81m	-	2.7	2.1	2.2
86	-	-	-	-	-	-	2.3/85m	-	-	2.5	1.9	2.0
90	-	-	-	-	-	-	-	-	-	2.1	1.8	1.9
94	-	-	-	-	-	-	-	-	-	-	1.6	1.8/93m
θ	76~17	77~21	77~15	76~24	76~44	76~16	77~13	75~25	76~42	77~15	77~19	74~23

●メインブーム長さ: 56.0m

カウンタウエイト: 122t

作業半径 (m)	ジブ長さ(m)/ジブ角度(°)						ジブ長さ(m)/ジブ角度(°)					
	15.0m	21.0m	25.9m			31.6m	37.6m			43.6m	49.6m	
	0°	0°	0°	20°	40°	0°	20°	40°	0°	0°	20°	40°
14	19.8/15m	-	-	-	-	-	-	-	-	-	-	-
16	19.1	16.3	13.5/17m	-	-	-	-	-	-	-	-	-
18	17.8	15.2	13.1	-	-	11.7	-	-	-	-	-	-
20	16.6	14.2	12.3	10.6/21m	-	11.0	9.3	-	-	7.6/21m	-	-
22	15.6	13.3	11.6	10.3	-	10.4	8.9	-	-	7.5	5.5	-
24	14.6	12.5	10.9	9.8	9.4	9.8	8.5	-	-	7.2	5.4	-
26	13.8	11.7	10.3	9.3	9.0	9.3	8.1	-	-	6.9	5.2	-
28	13.1	11.1	9.8	8.8	8.6	8.8	7.8	6.8	-	6.6	5.1	-
30	12.4	10.4	9.3	8.4	8.2	8.3	7.4	6.5	-	6.3	4.9	4.7/32m
34	11.2	9.4	8.4	7.6	7.5	7.5	6.6	5.9	5.7	5.7	4.6	4.5
38	10.3	8.5	7.7	7.0	6.9	6.8	5.9	5.4	5.2	5.2	4.2	4.1
42	9.4	7.8	7.0	6.4	6.4	6.2	5.3	5.0	4.8	4.6	3.9	3.7
46	8.7	7.1	6.5	5.9	5.9	5.7	4.8	4.5	4.4	4.2	3.5	3.4
50	8.0	6.5	5.9	5.5	5.5	5.2	4.3	4.2	4.1	3.7	3.1	3.0
54	7.4	6.0	5.5	5.1	5.2	4.9	4.0	3.8	3.8	3.4	2.8	2.7
58	6.8	5.6	5.1	4.7	4.9	4.5	3.7	3.5	3.5	3.0	2.5	2.4
62	6.2	5.2	4.8	4.5	-	4.2	3.4	3.2	3.3	2.8	2.2	2.1
66	5.6	4.8	4.5	4.2	-	3.9	3.2	3.0	3.1	2.5	1.9	1.9
70	-	4.5	4.2	4.0	-	3.6	2.9	2.7	2.9	2.2	1.7	1.7
74	-	3.0/73m	4.0	-	-	3.4	2.7	2.5	2.8/71m	2.0	1.5	1.5
78	-	-	3.6/77m	-	-	3.2	2.5	2.4	-	1.8	-	-
82	-	-	-	-	-	3.0	2.4	2.2	-	1.6	-	-
86	-	-	-	-	-	-	2.3	2.2/85m	-	-	-	-
90	-	-	-	-	-	-	1.5/89m	-	-	-	-	-
θ	76~16	77~13	77~15	76~30	76~46	77~16	76~13	76~25	76~45	77~32	77~44	75~48

単位: ton

固定ジブ定格総荷重

アウトリガ張出幅：8.5m

サイドウエイスーパーリフト(SFSSL 30°)

カウンタウエイト：122t

●メインブーム長さ：51.9m

ジブ角度：0°

作業半径 (m)	ジブ長さ(m)						
	15.0	21.0	25.9	31.6	37.6	43.6	49.6
10.0	36.5/11m	-	-	-	-	-	-
12.0	35.3	29.8/13m	25.3/13m	-	-	-	-
14.0	33.0	28.9	24.6	20.3	-	-	-
16.0	30.9	27.2	23.2	19.2	16.6	-	-
18.0	29.1	25.6	21.9	18.2	15.7	15.1	-
20.0	27.3	24.2	20.8	17.3	14.8	14.2	12.2
22.0	25.7	22.9	19.7	16.5	14.1	13.4	11.6
24.0	24.2	21.7	18.7	15.7	13.3	12.7	10.9
26.0	22.8	20.5	17.8	15.0	12.7	12.0	10.4
28.0	21.6	19.4	16.9	14.3	12.1	11.4	9.8
30.0	20.4	18.4	16.1	13.7	11.5	10.9	9.4
34.0	18.3	16.7	14.7	12.5	10.5	9.9	8.5
38.0	16.6	15.2	13.4	11.5	9.7	9.1	7.7
42.0	15.2	13.8	12.3	10.6	9.0	8.4	7.1
46.0	13.9	12.7	11.4	9.9	8.3	7.7	6.5
50.0	12.2	11.6	10.6	9.2	7.7	7.0	6.0
54.0	10.3	10.5	9.8	8.6	7.2	6.4	5.6
58.0	8.7	9.0	8.7	8.1	6.8	5.9	5.2
62.0	6.6/61m	7.7	7.3	7.6	6.4	5.5	4.8
66.0	-	6.1	6.1	7.2	6.1	5.1	4.5
70.0	-	-	4.9	6.5	5.8	4.9	4.2
74.0	-	-	2.8/72m	5.5	4.8	4.6	4.0
78.0	-	-	-	3.0	4.0	4.4	3.8
82.0	-	-	-	-	2.5	4.0	3.3
86.0	-	-	-	-	-	3.1	2.6
90.0	-	-	-	-	-	-	2.0
θ	79~19	78~21	79~18	79~17	78~20	78~23	77~25

単位:ton

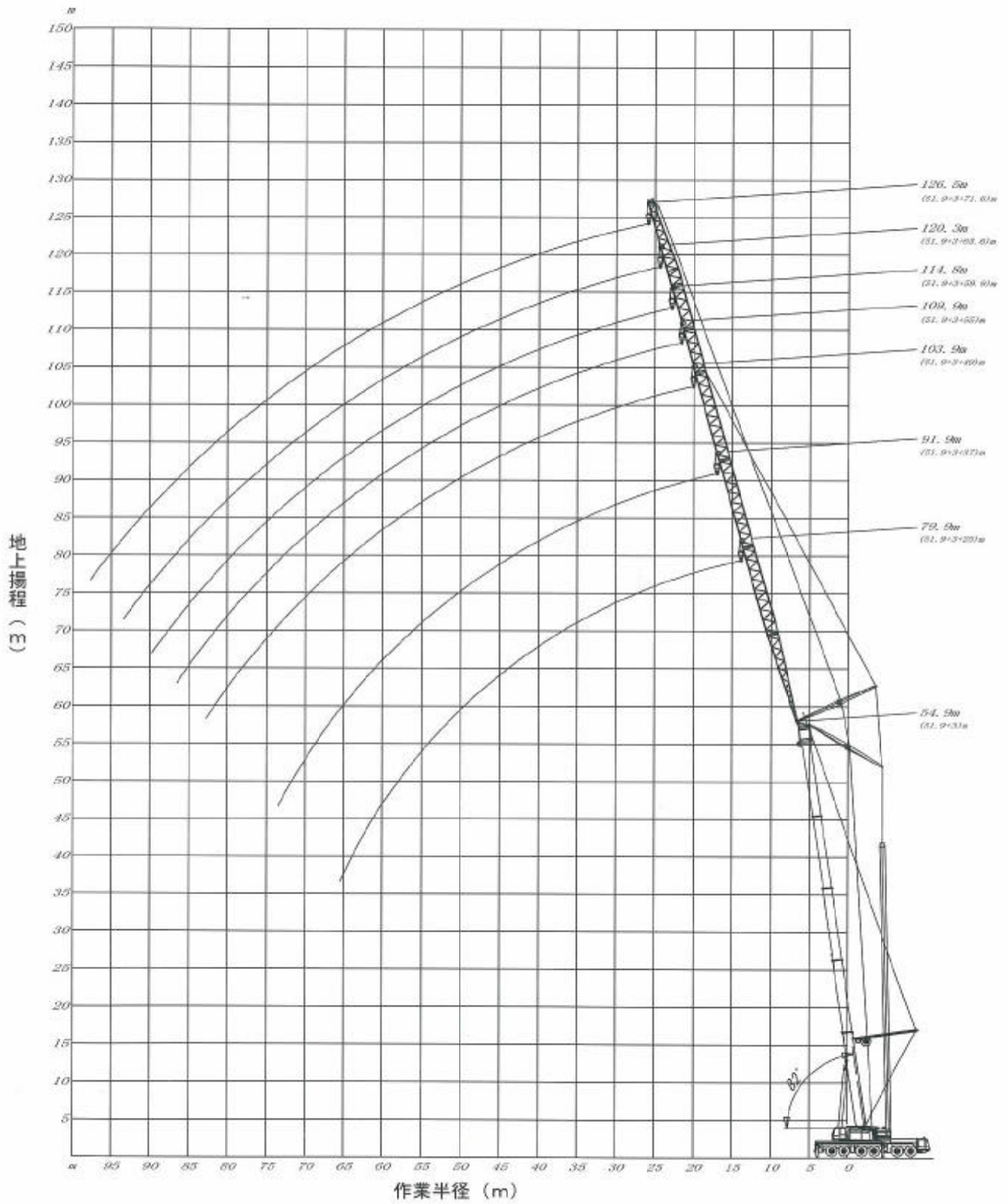
●メインブーム長さ：56.0m

ジブ角度：0°

作業半径 (m)	ジブ長さ(m)						
	15.0	21.0	25.9	31.6	37.6	43.6	49.6
12.0	32.3	-	-	-	-	-	-
14.0	30.2	26.3	22.8	18.6/15m	-	-	-
16.0	28.4	24.9	21.7	18.2	15.5/17m	-	-
18.0	26.7	23.6	20.7	17.5	15.1	14.0/19m	-
20.0	25.2	22.3	19.7	16.8	14.4	13.6	11.5/21m
22.0	23.8	21.2	18.9	16.1	13.7	13.0	11.3
24.0	22.5	20.1	18.0	15.5	13.0	12.3	10.7
26.0	21.2	19.1	17.2	14.8	12.4	11.7	10.2
28.0	20.0	18.1	16.4	14.1	11.8	11.2	9.6
30.0	19.0	17.2	15.6	13.5	11.3	10.6	9.1
34.0	17.0	15.5	14.1	12.3	10.4	9.6	8.2
38.0	15.5	14.0	12.8	11.3	9.6	8.7	7.4
42.0	14.1	12.8	11.7	10.4	8.9	7.9	6.8
46.0	12.9	11.6	10.8	9.7	8.3	7.3	6.2
50.0	11.8	10.6	9.9	9.0	7.7	6.7	5.8
54.0	10.2	9.7	9.2	8.4	7.2	6.2	5.3
58.0	8.6	8.9	8.4	7.8	6.7	5.7	4.9
62.0	7.3	7.5	7.1	7.3	6.3	5.3	4.5
66.0	4.3	6.4	5.9	6.8	5.9	5.0	4.2
70.0	-	4.9	4.8	6.4	5.6	4.6	3.9
74.0	-	-	3.5	5.4	4.6	4.3	3.6
78.0	-	-	-	4.6	3.7	4.1	3.4
82.0	-	-	-	2.1	3.0	3.7	3.0
86.0	-	-	-	-	-	3.1	2.3
90.0	-	-	-	-	-	2.2	1.7
θ	79~16	78~21	79~21	79~17	78~27	78~23	77~30

単位:ton

ラフイングジブ作業半径-揚程図



●メインブーム長さ: 47.1m

(90/90/90/45%)+7°アブリ 3m

単位: ton

カウンタウイト: 142t



作業半径 (m)	ジブ長さ:25m メインブーム角度		
	82°	73°	65°
20	20.2	-	-
22	20.0	-	-
24	19.7	-	-
26	19.4	-	-
28	18.9	-	-
30	18.3	15.1/32m	-
34	-	14.3	-
38	-	13.1	10.7/41m
42	-	-	10.4
46	-	-	-
50	-	-	-
54	-	-	-
58	-	-	-
62	-	-	-
66	-	-	-
θ	58~19	45~15	36~31

ジブ長さ:37m メインブーム角度		
82°	73°	65°
12.1	-	-
12.1	-	-
12.1	-	-
12.1	-	-
12.1	-	-
12.1	-	-
12.1	12.0/36m	-
12.1	11.7	-
12.1	11.1	-
-	10.4	8.6/47m
-	9.8	8.1
-	-	7.5
-	-	-
-	-	-
-	-	-
-	-	-
69~15	54~12	45~25

ジブ長さ:49m メインブーム角度		
82°	73°	65°
-	-	-
8.2/23m	-	-
8.2	-	-
8.2	-	-
8.2	-	-
8.2	-	-
8.2	-	-
8.2	8.0/41m	-
8.2	8.0	-
8.2	7.9	-
8.2	7.7	-
8.2	7.5	6.4
-	7.1	5.9
-	6.7	5.4
-	-	5.0
71~13	57~10	47~22

作業半径 (m)	ジブ長さ:55m メインブーム角度		
	82°	73°	65°
24	6.5/24m	-	-
26	6.5	-	-
28	6.5	-	-
30	6.5	-	-
34	6.5	-	-
38	6.5	-	-
42	6.5	6.5/43m	-
46	6.5	6.5	-
50	6.5	6.5	-
54	6.5	6.4	5.5/57m
58	6.5	6.2	5.4
62	-	6.0	4.9
66	-	5.7	4.4
70	-	-	4.1
74	-	-	3.8
78	-	-	-
82	-	-	-
86	-	-	-
90	-	-	-
θ	72~20	59~19	49~12

ジブ長さ:59.9m メインブーム角度		
82°	73°	65°
-	-	-
5.0	-	-
5.0	-	-
5.0	-	-
5.0	-	-
5.0	-	-
5.0	5.0/45m	-
5.0	5.0	-
5.0	5.0	-
5.0	5.0	4.9/60m
5.0	5.0	4.7
-	5.0	4.3
-	4.9	3.9
-	-	3.6
-	-	3.5
-	-	-
-	-	-
-	-	-
71~21	58~20	49~15

ジブ長さ:65.6m メインブーム角度		
82°	73°	65°
-	-	-
3.6/27m	-	-
3.6	-	-
3.6	-	-
3.6	-	-
3.6	-	-
3.6	-	-
3.6	3.6/47m	-
3.6	3.6	-
3.6	3.6	-
3.6	3.6	3.6/63m
3.6	3.6	3.6
3.6	3.6	3.6
-	3.6	3.3
-	-	3.1
-	-	-
-	-	-
72~13	60~12	50~20

ジブ長さ:71.6m メインブーム角度		
82°	73°	65°
-	-	-
-	-	-
2.3/28m	-	-
2.3	-	-
2.3	-	-
2.3	-	-
2.3	-	-
2.3	-	-
2.3	2.3	-
2.3	2.3	-
2.3	2.3	-
2.3	2.3	2.3
2.3	2.3	2.3
2.3	2.3	2.3
-	2.3	2.3
-	-	2.2
-	-	2.2
73~19	60~18	51~13

●メインブーム長さ: 51.9m

(90/90/90/90%)+7°アブリ 3m

作業半径 (m)	ジブ長さ:25m メインブーム角度		
	82°	73°	65°
20	15.0/21m	-	-
22	15.0	-	-
24	15.0	-	-
26	15.0	-	-
28	15.0	-	-
30	14.4	-	-
34	-	11.3	-
38	-	10.5	-
42	-	-	8.3/44m
46	-	-	7.9
50	-	-	-
54	-	-	-
58	-	-	-
62	-	-	-
66	-	-	-
70	-	-	-
θ	57~23	43~26	31~20

ジブ長さ:37m メインブーム角度		
82°	73°	65°
8.5/21m	-	-
8.5	-	-
8.5	-	-
8.5	-	-
8.5	-	-
8.5	-	-
8.5	8.5	-
8.5	8.3	-
-	7.9	-
-	7.5	6.3
-	-	5.8
-	-	5.3
-	-	-
-	-	-
-	-	-
69~19	53~21	43~16

ジブ長さ:49m メインブーム角度		
82°	73°	65°
-	-	-
-	-	-
5.5	-	-
5.5	-	-
5.5	-	-
5.5	-	-
5.5	-	-
5.5	-	-
5.5	5.5/43m	-
5.5	5.5	-
5.5	5.3	-
5.5	5.2	4.2/57m
-	5.0	4.1
-	4.7	3.7
-	-	3.3
-	-	3.1
70~16	56~18	46~13

作業半径 (m)	ジブ長さ:55m メインブーム角度		
	82°	73°	65°
26	4.5	-	-
28	4.5	-	-
30	4.5	-	-
34	4.5	-	-
38	4.5	-	-
42	4.5	-	-
46	4.5	4.5	-
50	4.5	4.5	-
54	4.5	4.4	-
58	4.5	4.3	3.3/60m
62	-	4.1	3.2
66	-	3.9	2.8
70	-	-	2.5
74	-	-	2.3
78	-	-	-
82	-	-	-
86	-	-	-
θ	70~22	57~23	47~20

ジブ長さ:59.9m メインブーム角度		
82°	73°	65°
3.3/27m	-	-
3.3	-	-
3.3	-	-
3.3	-	-
3.3	-	-
3.3	-	-
3.3	3.3/47m	-
3.3	3.3	-
3.3	3.3	-
3.3	3.3	-
3.3	3.3	3.0/63m
-	3.2	2.8
-	3.2	2.5
-	3.1	2.2
-	-	2.0
-	-	-
-	-	-
71~23	58~11	48~22

ジブ長さ:65.6m メインブーム角度		
82°	73°	65°
-	-	-
2.0	-	-
2.0	-	-
2.0	-	-
2.0	-	-
2.0	-	-
2.0	-	-
2.0	2.0/49m	-
2.0	2.0	-
2.0	2.0	-
2.0	2.0	-
2.0	2.0	2.0
2.0	2.0	2.0
-	2.0	1.9
-	-	1.8
-	-	1.7
72~16	59~17	49~14

ラフイングジブ定格総荷重
サイドウエイスーパーリフト (SSL)

アウトリガー張出幅: 8.5m



- メインブーム角度: 82°
- カウンタウエイト: 122t
- メインブーム長さ: 33.0m+3.0m

SSL/0°

SSL/60°

ジブ長さ	25.0m		37.0m		49.0m		55.0m		59.9m		65.6m		71.4m	
作業半径	SSLマスト角度													
m	0°	60°	0°	60°	0°	60°	0°	60°	0°	60°	0°	60°	0°	60°
16	42.8	48.3/17m	26.7/17m	-	-	-	-	-	-	-	-	-	-	-
18	42.8	46.3	26.7	30.8	-	-	-	-	-	-	-	-	-	-
20	42.8	42.8	26.7	30.1	16.1	19.0/21m	-	-	-	-	-	-	-	-
22	42.6	39.9	26.7	29.3	16.1	18.9	12.3	15.7/23m	10.0/23m	-	-	-	-	-
24	42.5	37.5	26.7	28.6	16.1	18.7	12.3	15.7	10.0	12.9	9.0/25m	10.6/25m	-	-
26	40.7	35.6	26.7	27.9	16.1	18.6	12.3	15.5	10.0	12.8	9.0	10.6	6.3	7.9/27m
28	37.7	34.1	26.7	27.2	16.1	18.4	12.3	15.3	10.0	12.7	9.0	10.5	6.3	7.8
30	-	-	26.7	26.5	16.1	18.2	12.3	15.1	10.0	12.5	9.0	10.4	6.3	7.8
34	-	-	26.0	25.1	16.1	17.9	12.3	14.7	10.0	12.2	9.0	10.3	6.3	7.7
38	-	-	24.6	23.7	16.1	17.6	12.3	14.3	10.0	11.9	9.0	10.2	6.3	7.5
42	-	-	-	-	16.1	17.3	12.3	13.8	10.0	11.7	9.0	10.0	6.3	7.4
46	-	-	-	-	16.1	17.0	12.3	13.5	10.0	11.4	9.0	9.9	6.3	7.3
50	-	-	-	-	16.1	16.8	12.3	13.1	10.0	11.1	9.0	9.8	6.3	7.2
54	-	-	-	-	-	-	12.3	12.8	10.0	10.8	9.0	9.7	6.3	7.0
58	-	-	-	-	-	-	11.0	11.0	10.0	10.6	9.0	9.5	6.3	6.9
62	-	-	-	-	-	-	-	-	10.0	10.3	9.0	9.4	6.3	6.8
66	-	-	-	-	-	-	-	-	-	-	9.0	9.3	6.3	6.7
70	-	-	-	-	-	-	-	-	-	-	-	-	6.3	6.5
74	-	-	-	-	-	-	-	-	-	-	-	-	6.3	6.4
θ	64~19	61~19	71~25	69~25	72~21	71~21	72~12	71~12	72~15	71~15	72~20	72~20	73~13	72~13

単位: ton

●メインブーム長さ: 42.4m+3.0m

ジブ長さ	25.0m		37.0m		49.0m		55.0m		59.9m		65.6m		71.4m	
作業半径	SSLマスト角度													
m	0°	60°	0°	60°	0°	60°	0°	60°	0°	60°	0°	60°	0°	60°
18	26.9	34.3/19m	16.9/19m	-	-	-	-	-	-	-	-	-	-	-
20	26.9	33.1	16.9	22.9	-	-	-	-	-	-	-	-	-	-
22	26.9	30.8	16.9	22.3	10.7	15.4/23m	-	-	-	-	-	-	-	-
24	26.9	28.8	16.9	21.7	10.7	15.3	8.8	13.4/25m	7.6/25m	-	-	-	-	-
26	26.9	27.2	16.9	21.1	10.7	15.0	8.6	13.2	7.6	11.3	5.6	-	-	-
28	26.4	25.8	16.9	20.5	10.7	14.8	8.6	13.0	7.6	11.1	5.6	8.8	4.0	6.6/29m
30	25.8	24.6	16.9	19.8	10.7	14.5	8.6	12.7	7.6	10.9	5.6	8.7	4.0	6.5
34	-	-	16.9	18.6	10.7	14.0	8.6	12.2	7.6	10.5	5.6	8.4	4.0	6.3
38	-	-	16.9	17.4	10.7	13.6	8.6	11.7	7.6	10.1	5.6	8.1	4.0	6.1
42	-	-	-	-	10.7	13.1	8.6	11.2	7.6	9.8	5.6	7.8	4.0	5.9
46	-	-	-	-	10.7	12.6	8.6	10.7	7.6	9.4	5.6	7.5	4.0	5.7
50	-	-	-	-	10.7	12.2	8.6	10.2	7.6	9.1	5.6	7.2	4.0	5.5
54	-	-	-	-	-	-	8.6	9.7	7.6	8.8	5.6	7.0	4.0	5.3
58	-	-	-	-	-	-	8.6	9.2	7.6	8.4	5.6	6.7	4.0	5.1
62	-	-	-	-	-	-	11.0	-	7.6	8.1	5.6	6.4	4.0	4.9
66	-	-	-	-	-	-	-	-	-	-	5.6	6.1	4.0	4.7
70	-	-	-	-	-	-	-	-	-	-	5.6	5.9	4.0	4.5
74	-	-	-	-	-	-	-	-	-	-	-	-	4.0	4.3
θ	62~12	59~12	70~30	68~30	71~25	70~25	71~18	70~23	71~19	70~19	72~10	70~10	72~18	71~17

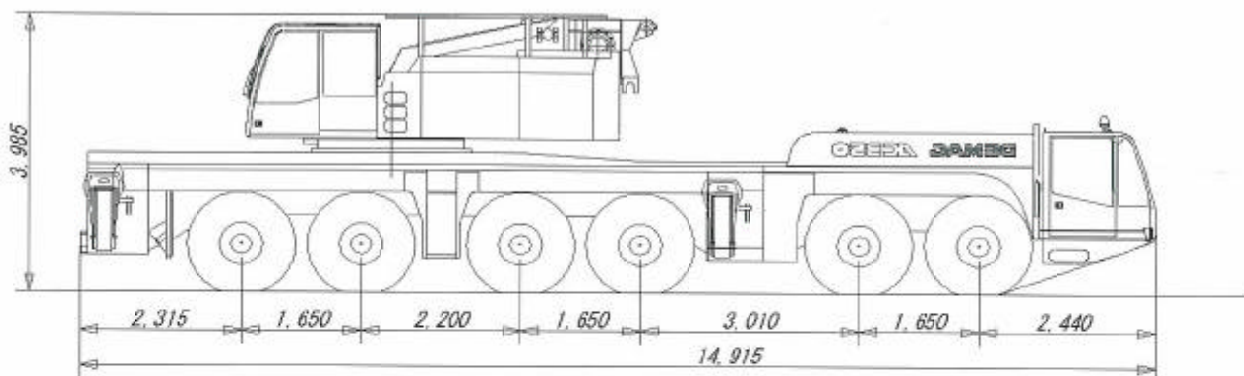
単位: ton

●メインブーム長さ: 47.1m+3.0m

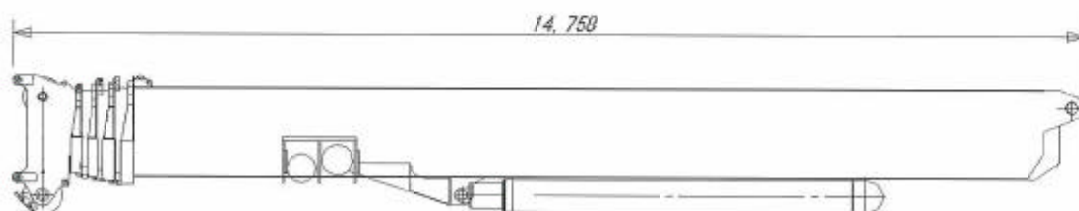
ジブ長さ	25.0m		37.0m		49.0m		55.0m		59.9m		65.6m		71.4m	
作業半径	SSLマスト角度													
m	0°	60°	0°	60°	0°	60°	0°	60°	0°	60°	0°	60°	0°	60°
18	20.2	27.7	12.3/19m	17.8/21m	-	-	-	-	-	-	-	-	-	-
20	20.2	25.9	12.3	17.5	-	-	-	-	-	-	-	-	-	-
22	20.2	24.4	12.3	17.1	8.4/23m	12.9/25m	-	-	-	-	-	-	-	-
24	20.2	23.1	12.3	16.6	8.4	12.7	6.7/25m	11.2/27m	-	9.7/27m	-	-	-	-
26	20.2	21.8	12.3	16.1	8.4	12.4	6.7	11.1	5.2	9.6	3.9/27m	7.5/29m	-	-
28	20.2	20.6	12.3	15.7	8.4	12.1	6.7	10.8	5.2	9.4	3.9	7.5	2.6/29m	-
30	20.1	-	12.3	14.7	8.4	11.5	6.7	10.3	5.2	8.9	3.9	7.1	2.6	5.6
34	-	-	12.3	13.8	8.4	11.0	6.7	9.8	5.2	8.4	3.9	6.8	2.6	5.4
38	-	-	12.3	12.9	8.4	10.4	6.7	9.3	5.2	8.0	3.9	6.4	2.6	5.1
42	-	-	12.3	-	8.4	9.9	6.7	8.8	5.2	7.6	3.9	6.1	2.6	4.9
46	-	-	-	-	8.4	9.3	6.7	8.4	5.2	7.2	3.9	5.8	2.6	4.6
50	-	-	-	-	8.4	8.8	6.7	7.9	5.2	6.7	3.9	5.5	2.6	4.4
54	-	-	-	-	8.4	-	6.7	7.4	5.2	6.3	3.9	5.2	2.6	4.2
58	-	-	-	-	-	-	6.7	-	5.2	5.9	3.9	4.9	2.6	4.0
62	-	-	-	-	-	-	-	-	5.2	-	3.9	4.6	2.6	3.7
66	-	-	-	-	-	-	-	-	-	-	3.9	4.2	2.6	3.5
70	-	-	-	-	-	-	-	-	-	-	3.9	-	2.6	3.3
74	-	-	-	-	-	-	-	-	-	-	-	-	2.6	3.1
θ	64~19	58~19	71~15	68~15	71~13	68~13	71~20	69~20	71~21	70~21	72~13	70~13	72~19	71~19

単位: ton

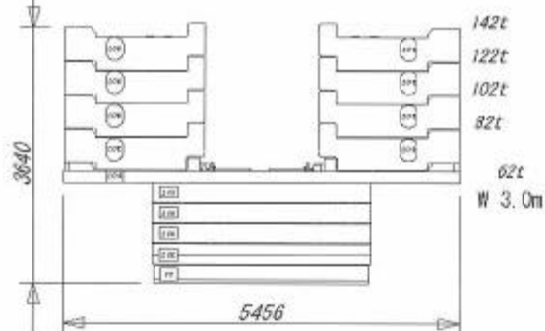
● 車検姿勢図



● ブーム Assy 26t

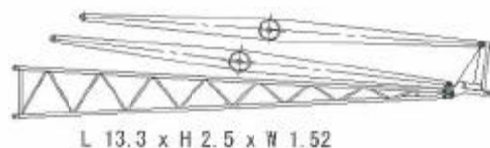


● カウンタウエイト



● ジブ部材

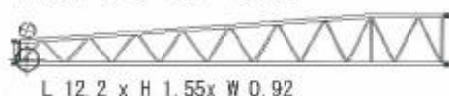
ライジングジブ ベース Assy 6.5t



12.0m 7θ° フタ X 2 1.6t/1.5t



11.5m ジブトップ 1.3t



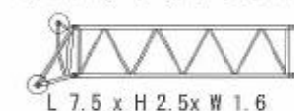
2m 7θ° フタ 0.5t



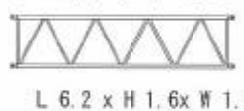
12.0m テーパード フタ X 1



6.0m 7θ° フタ/シーブブロック 1.4t



6.0m 7θ° フタ 1.0t



SSLラスト 6.5t



IHI

〒144-8577

デマークレーン日本総代理店

石川島建機株式会社

東京本部デマーク営業部

東京都大田区西蒲田8-4-4(岸東海ビル)

DEMAG

TEL 03-5714-8833

FAX 03-5714-8841

本カタログに記載されている仕様は、予告なく変更させていただくことがあります。

AC350 E1-201 093 12 08/03